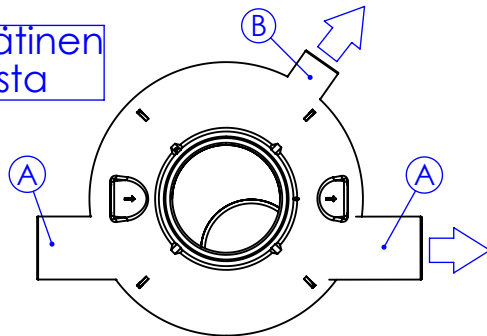


Oikeankätinen vakiotuote

vasenkätinen tilauksesta



Tämä kuva ja sen ratkaisut ovat Wavin-Labko Oy:n omaisuutta. Pidätämme oikeudet muutoksiin ilman ennakkoilmoitusta. Viranomaisvaatimukset tulee selvittää ennen tuotteen hankintaa. Tuotteet tulee asentaa asennusohjeen mukaisesti.

1	LABKO FRW		50/150	65/195	80/240	100/300	125/375	150/450
	Nimellisvirtaama erottimeen	l/s	50	65	80	100	125	150
	Järjestelmän kokonaisvirtaama	l/s	150	195	240	300	375	450
A	Tulo- ja ohivirtausyhde	D	400	400	500	500	500	500
B	Lähtöyhde	D	315	400	400	400	400	400
C	Pohja/tuloyhde	mm	700	900	900	900	900	900
D	Pohja/ohivirtausyhde	mm	850	1100	1100	1100	1100	1100
E	Pohja/lähtöyhde	mm	650	850	850	850	850	850
F	Tuuletusyhde	kpl	1	1	1	1	1	1
G	Halkaisija	mm	1780	2170	2250	2250	2250	2250
H	Korkeus	mm	1660	2100	2200	2200	2200	2200
h_{min}	Asennussyvyys	mm	1300	1700	1700	1700	1700	1700
h_{max}	Asennussyvyys	mm	2900	3300	3300	3300	3300	3300
I	Virtauksen säätölevy	kpl	1	1	1	1	1	1
J	EuroHUK 600 huoltokaivo (tilauksen mukaan)	kpl	1	1	1	1	1	1
K	Valurautakansisto Ø600 A15 (1.5 tn) [], C250 (25 tn) [] tai D400 (40 tn) [] (lisävaruste)	kpl	1	1	1	1	1	1
	Materiaali		PEM	PEM	PEM	PEM	PEM	PEM

EuroHUK 600 huoltokaivon valinta FRW Basic NS50/150				
EuroHUK 600 huoltokaivon malli	9-13 []	13-17 []	17-21 []	21-25 []
Tuloyhteen vesijuoksun etäisyys maanpinnasta	1300-1700	1700-2100	2100-2500	2500-2900
EuroHUK 600 huoltokaivon valinta FRW Basic NS65/195-NS150/450				
EuroHUK 600 huoltokaivon malli	9-13 []	13-17 []	17-21 []	21-25 []
Tuloyhteen vesijuoksun etäisyys maanpinnasta	1700-2100	2100-2500	2500-2900	2900-3300

Oikeankätinen vakiotuote

Vasemmankätinen tilauksesta []

h =Säiliön liitoskorkeus maanpinnasta (mm)

h = _____ (mm)



Piiustus sisältö:			Piiustuslaji:	
LABKO® FRW - BASIC 50/150-150/450			ASIAKASKUVA	
Suunn.	Hyv.	Piir.no	Päiväys:	Mittakaava (A4):
JP/MaL	JP 20.10.2008	42AB06ds	20.10.2008	1:45
		WAVIN-LABKO OY Labkotie 1 36240 KANGASALA FINLAND puh. 020 1285 200 fax. 0201285 280		
Rokennuskohde:				