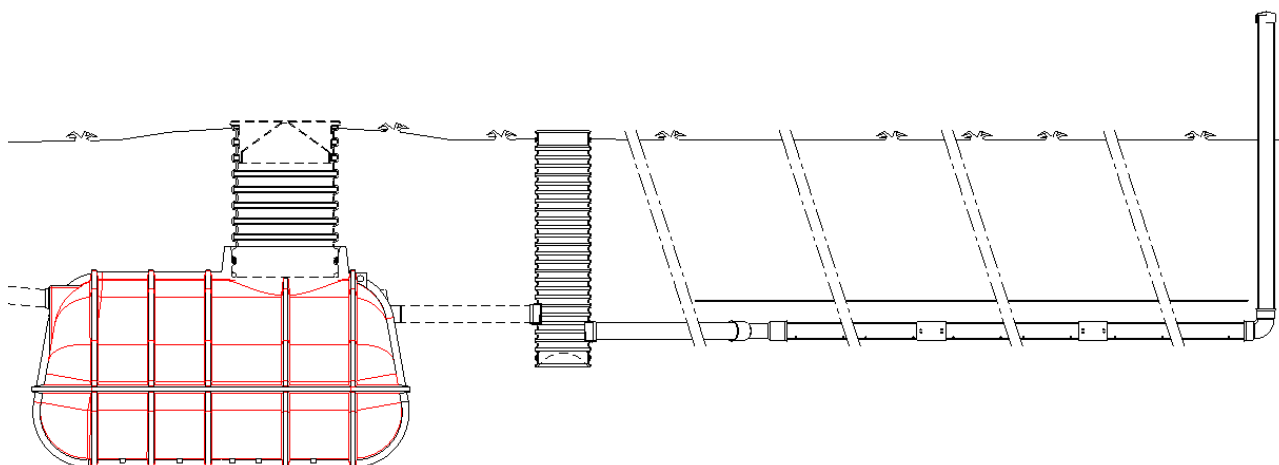


# Labko<sup>®</sup> SAKO-3 De Luxe Imeytysjärjestelmä

Jäteveden maahanimeyttämö

Asennus-, käyttö- ja huolto-ohjeet



# Sisällysluettelo

<b>1</b>	<b>YLEISTÄ.....</b>	<b>3</b>
1.1	TÄRKEÄÄ SAKO-3 JÄRJESTELMÄSTÄ .....	3
<b>2</b>	<b>SAKO-3 IMEYTYSJÄRJESTELMÄ .....</b>	<b>4</b>
2.1	TOIMINTAPERIAATE .....	4
2.2	SAKO-3 DE LUXE IMEYTYSJÄRJESTELMÄN RAKENNE .....	4
2.2.1	SAKO-3 Saostussäiliö.....	4
2.2.2	Jakokaivo 315.....	5
2.2.3	Imeytysputkisto.....	5
<b>3</b>	<b>PUHDISTUSJÄRJESTELMÄN SUUNNITTELU.....</b>	<b>6</b>
3.1	PAIKAN VALINTA.....	6
3.2	MENETELMÄN VALINTA .....	7
<b>4</b>	<b>IMEYTYSJÄRJESTELMIEN ASENNUSOHJEET .....</b>	<b>8</b>
4.1	ASENNUS.....	8
4.1.1	Saostussäiliö.....	8
4.1.2	Jakokaivo.....	10
4.2	IMEYTYSOJAN RAKENTAMINEN .....	11
4.3	IMEYTYSKENTÄN RAKENTAMINEN .....	13
<b>5</b>	<b>LISÄVARUSTEET .....</b>	<b>13</b>
5.1	LANGATON LOKASET R – TÄYTTYMISHÄLYTIN JA SET/LV – HÄLYTINANTURI.....	13
5.1.1	Hälytinanturin asennus.....	14
<b>6</b>	<b>HUOLTO.....</b>	<b>16</b>
6.1	SAOSTUSSÄILIÖ .....	16
6.2	JAKOKAIVO.....	16
6.3	MAAHANIMEYTTÄMÖ.....	16
6.4	LOKASET R TÄYTTYMISHÄLYTIN JA SET/LV -HÄLYTINANTURI.....	16
<b>7</b>	<b>VIKATILANTEET .....</b>	<b>17</b>
7.1	KIINTEISTÖN VIEMÄRIT EIVÄT VEDÄ TAI JÄRJESTELMÄ PADOTTAA .....	17
7.2	JÄRJESTELMÄN JOKIN OSA ON VAHINGOITTUNUT TAI RIKKOUTUNUT .....	17

## 1 YLEISTÄ

Tässä ohjeessa selostetaan Labko® SAKO-3 De Luxe Imeytysjärjestelmän asennus, käyttö ja huoltotoimenpiteet. Imeytysjärjestelmä toimii jäteveden maahanimeyttämönä. Jätevedet johdetaan kiinteistöstä viemäriputkella saostussäiliöön ja edelleen jakokaivon ja imeytysputkiston kautta maaperään.

SAKO -järjestelmät ovat tarkoitettu asuin- ja lomarakennusten asumajätevesien käsittelyyn. SAKO-3 De Luxe Imeytysjärjestelmään voidaan johtaa kiinteistön kaikki jätevedet, koska kolmiosastoisessa saostussäiliössä sekä vettä kevyemmät, että vettä raskaammat kiintoaineet erottuvat hyvin.

Jos maaperä ei sovellu maahanimeyttämön rakentamiseen, voidaan edellä mainitusta järjestelmästä rakentaa maasuodattamo. Maasuodattamon rakentamiseen tarvittavat imeytysjärjestelmän lisäksi vain Labko® Kokoomaputkistopakettin. Kokoomaputket asennetaan imeytysputkien alle, jolloin ne keräävät imeytetyn, puhdistetun jäteveden suodatinkentästä kokoomakaivoon. Kokoomakaivosta puhdistettu jätevesi johdetaan edelleen esim. avo-ojaan.

### 1.1 Tärkeää SAKO-3 järjestelmästä

Jotta järjestelmä toimisi parhaalla mahdollisella tavalla, lue huolella tämä asennus-, käyttö- ja huolto-ohje sekä kiinnitä asennuksessa huomiota erityisesti alla mainittuihin asioihin työturvallisuuden ja järjestelmän toiminnan takaamiseksi:



- Käsittele saostussäiliötä varoen äläkä vieritä tai pudota sitä.
- Sido säiliö huolellisesti kuljetuksen ajaksi, jotta se ei vahingoitu.
- Tarkista säiliö välittömästi asennuspaikalla mahdollisten kuljetusvaurioiden varalta.
- Imeytyspaikan maaperän tulee olla vettä läpäisevää hiekkaa tai kivennäismaata.
- Jos maaperä on imeytykseen sopimatonta, esim. silttiä, savea tai liian tiivistä moreenia, kohteessa tulee käyttää maasuodattamoa tai vastaavaa järjestelmää.
- Säiliön suurin sallittu asennussyvyys 1500 mm mitattuna säiliön tuloyhteen alareunasta maan pintaan.
- Ankkuroi saostussäiliö venymättömillä ankkurointiliinoilla ohjeiden mukaisesti, jotta maaperässä olevan veden aiheuttama noste ei liikuttaisi säiliöitä.
- Täytä säiliö vedellä välittömästi asennuksen ja lietetyhjennysten jälkeen.
- Järjestelmälle on suoritettava tietyt tarkastus- ja huoltotoimenpiteet varman ja hyvän toiminnan takaamiseksi. Säännöllinen huolto takaa myös parhaan puhdistustuloksen.
- Onnettomuuksien ehkäisemiseksi tulee saostussäiliön sekä jakokaivojen kannet pitää aina ehdottomasti suljettuina ja lukittuina! On aina kiinteistön omistajan vastuulla, ettei säiliöön pääse putoamaan mitään (lapset, eläimet, jne.)!



- Saostussäiliötä ei saa asentaa liikennealueelle ja sen yli ei saa ajaa ajoneuvoilla.

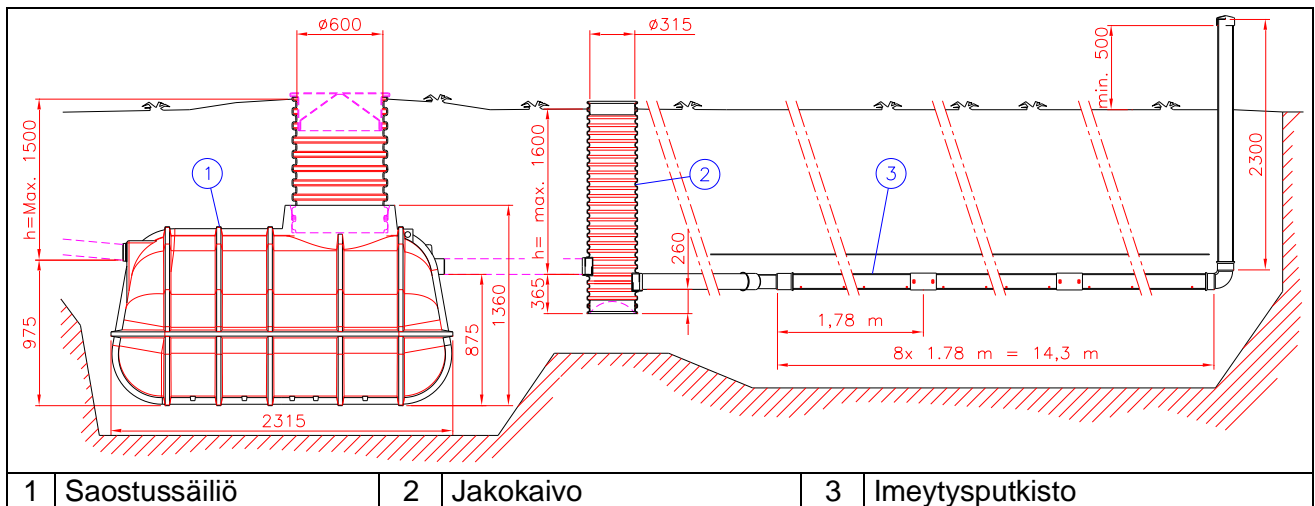
## 2 SAKO-3 IMEYTYSJÄRJESTELMÄ

### 2.1 Toimintaperiaate

Jäteveden imeytyessä maahan eloperäinen aines hajoaa pieneliötoiminnan seurauksena imeytyspintaan muodostuvassa ns. biokerroksessa. Maahanimeyttämö voidaan rakentaa joko imeytyskenttänä tai imeytysojastona.

### 2.2 Sako-3 De Luxe imeytysjärjestelmän rakenne

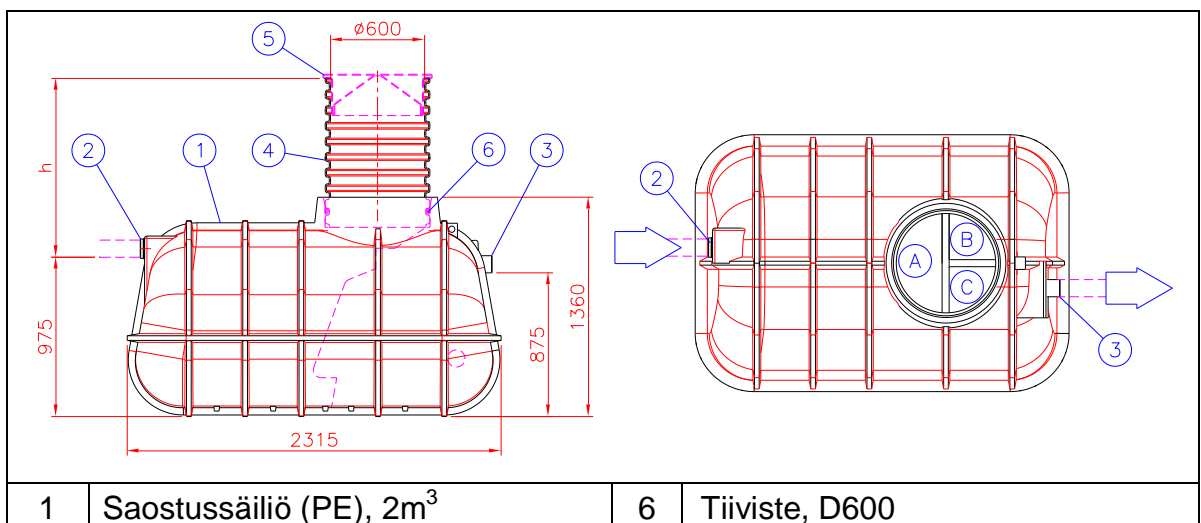
SAKO-3 De Luxe Imeytysjärjestelmä koostuu kolmiosastoisesta saostussäiliöstä, Jakokaivo 315:sta ja imeytysputkistosta (Kuva 1). Imeytysputkisto on varastoitu saostussäiliön sisälle varastoinnin ja kuljetuksen helpottamiseksi. Lisävarusteina järjestelmään on saatavana langaton Lokaset R täyttymishälytin SET/LV –anturilla ja ankkurointiliinat.



Kuva 1. SAKO-3 De Luxe Imeytysjärjestelmän osat.

#### 2.2.1 SAKO-3 Saostussäiliö

SAKO-3 De Luxe imeytysjärjestelmän saostussäiliössä on kolme osastoa, joiden tilavuudet ovat 1400 l, 300 l ja 300 l. Kolmiosastoisella saostussäiliöllä voidaan käsitellä kotitalouden kaikki jätevedet (Kuva 2).



2	Tuloyhde (PVC), D110	A	Osasto I, 1400 l
3	Lähtöyhde (PE), D110	B	Osasto II, 300 l
4	Huoltokaivo (PP), D600	C	Osasto III, 300 l
5	Kansi (PE), D600		

Kuva 2. SAKO-3 saostussäiliön rakenne.

### 2.2.2 Jakokaivo 315

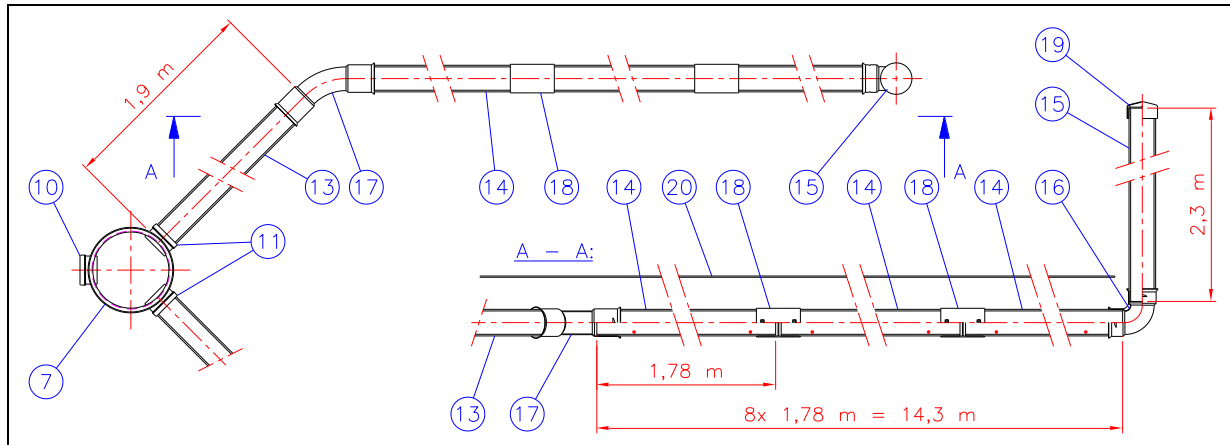
SAKO-3 De Luxe imeytysjärjestelmä sisältää Jakokaivo 315:n, jossa on kaksi lähtöyhdetä. Johdettaessa kiintoaineesta puhdistunut jätevesi jakokaivoon, jakaantuu virtaus tasaisesti molempien lähtöyhteiden kautta imeytysputkilinjoihin jakokaivon ollessa suorassa (Kuva 3).

	7	Jakokaivo (PP), Ø315
	8	Pohja-osa (PE), D315
	9	Kansi (PE), D315
	10	Tuloyhde (PP), D110
	11	Lähtöyhde (PP), D110 (2 kpl)
	12	Tiiviste (kumi), D315 (2kpl)
	h	Asennussyvyys maan pinnalta tuloyhteen vesijuoksuun max. 1600 mm

Kuva 3. Jakokaivon rakenne.

### 2.2.3 Imeytysputkisto

Imeytysjärjestelmän imeytysputkisto muodostuu jakoputkista, imeytysputkista, tuuletusputkista, liitososista sekä tiivisteistä. Imeytyspaketissa on 16 kpl (8 kpl/linja) erikoisrei'itettyjä imeytysputkia, joiden pituus on 1,78 m/putki eli yhteensä 14,2 m/imeytysputkilinja (Kuva 4). Imeytysputket ovat numeroitu 1-8 ja ne asennetaan numerojärjestyksessä pienimmästä aloittaen. Putket asennetaan kiinni jakokaivoon ja kahteen imeytyslinjaan. Osa tiivisteistä on jo kiinni imeytysputkissa ja jatko-osissa. Imeytysputkisto on varastoitu kuljetuksen ajaksi saostussäiliön sisälle. **HUOM!** Järjestelmä ei sisällä saostussäiliön ja jakokaivon välisiä viemäriputkia.



13	Jakoputki (PE/vihreä)	D110, L=1900 mm	2 kpl
14	Imeytysputki (PE/sininen)	D110, L=1780 mm	16 kpl
15	Tuuletusputki (PE/musta)	D110, L=2300 mm	2 kpl
16	Kulmayhde	D110, 90°	2 kpl
17	Taipuisa kulmayhde	D110	2 kpl
18	Jatko-osa kahdella tiivisteellä	D110	14 kpl
19	Tuuletusputken hattu	D110	2 kpl
20	Suodatinkangas	0.7 m x 16 m	2 kpl

**HUOM!** Tiivisteet (20 kpl), taipuisat kulmayhteet ja suodatinkankaat on pakattu muovipussiin putkipakettien yhteyteen.

Kuva 4. Imeytysputkiston osat.

### 3 PUHDISTUSJÄRJESTELMÄN SUUNNITTELU

#### 3.1 Paikan valinta

Maaperässä käsiteltävien jätevesien on oltava tavanomaisia asumajätevesiä. Maapuhdistamojen suunnittelu on tehtävä huolellisesti. Suunnittelussa tulee huomioida mm. maaperän laatu, pohjavesiolosuhteet, maaston muoto, suojaetäisyydet, kunnalliset määräykset ja huollettavuus.

Maaperäkäsittelypaikan valinta on tehtävä huolellisesti järjestelmän toimivuuden takaamiseksi ja pohjavesihaittojen estämiseksi. Paikan valinnassa kannattaa käyttää kunnan rakennus- tai ympäristöasiantuntijoiden apua. Järjestelmän huolellisella rakentamisella taataan hyvä puhdistustulos ja pitkäaikainen toiminta.

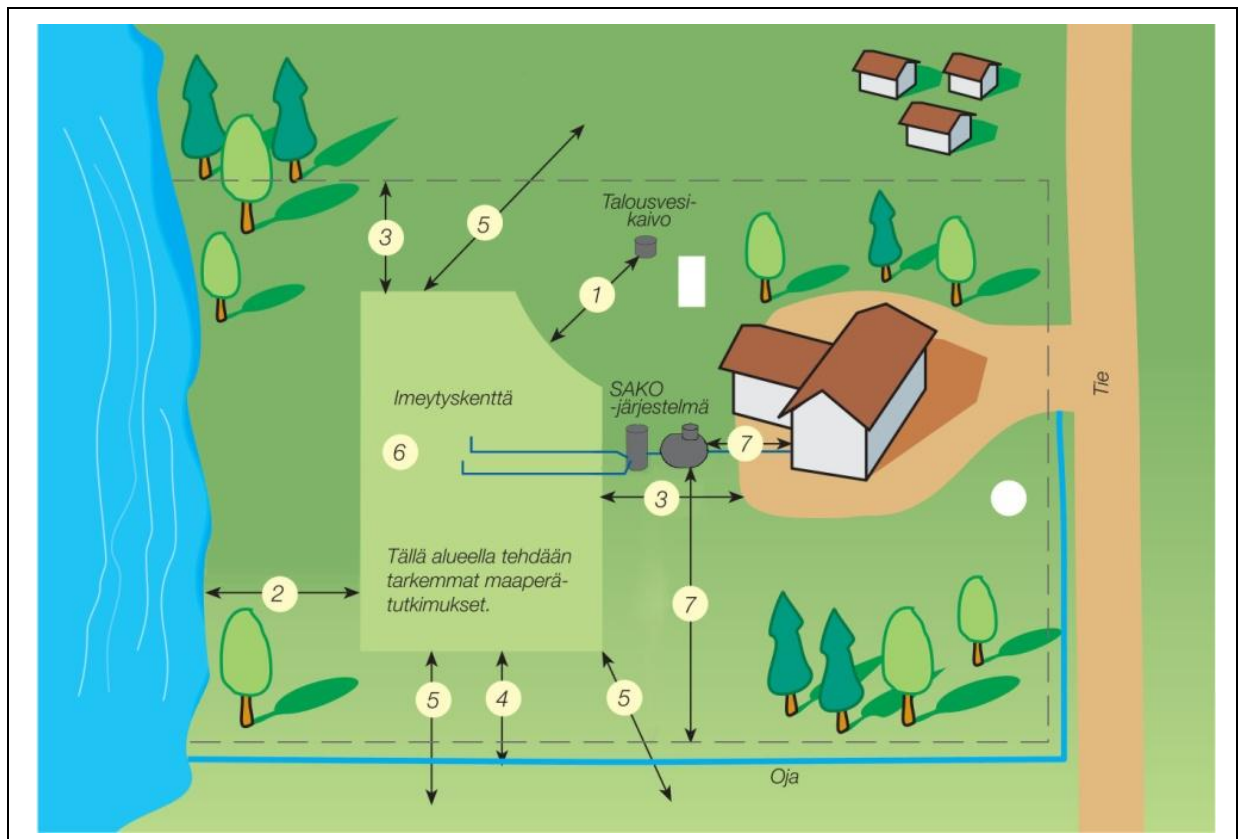
Saostussäiliö tulee sijoittaa niin, että tyhjennysautolla pääsee säiliön luokse. **HUOM!** Autoa ei saa ajaa tyhjennettäessä 1.5 metriä lähemmäksi saostussäiliötä. Tyhjennysauton letkun pituus on n. 20–30 m. Säiliön tai imeytyskentän päältä ei saa kulkea ajoneuvolla.

Järjestelmä tulee asentaa roudattomaan syvyyteen tai järjestää sen ympärille riittävä lämpöeristys. Maahanimeyttämö tulisi aina sijoittaa alueelle, josta lunta ei tarvitse poistaa.

Imeytyspaikan maaperän tulee olla vettä läpäisevää hiekkaa tai kivennäismaata. Jos maaperä on imeytykseen sopimatonta, esim. silttiä, savea tai liian tiivistä moreenia, kohteessa tulee käyttää maasuodattamoita tai vastaavaa järjestelmää.

Maahanimeyttämön sijoituspaikan valinnassa tulee huomioida seuraavat suojaetäisyydet (Kuva 5):

1. etäisyys vedenottamoon vähintään 30 m
2. etäisyys vesistöön vähintään 30 m
3. etäisyys tontin rajaan tai tiehen vähintään 5 m
4. etäisyys ojaan vähintään 10 m
5. etäisyys naapureiden vedenottamoihin tulee selvittää 150 m säteellä
6. pystysuora etäisyys imeytyspinnan ja pohjaveden pinnan välillä vähintään 1 m
7. saostussäiliön etäisyys asuinrakennukseen tai tontin rajaan tulee olla vähintään 10 m



Kuva 5. Imeytyspaikan valinnassa huomioitavia etäisyyksiä.

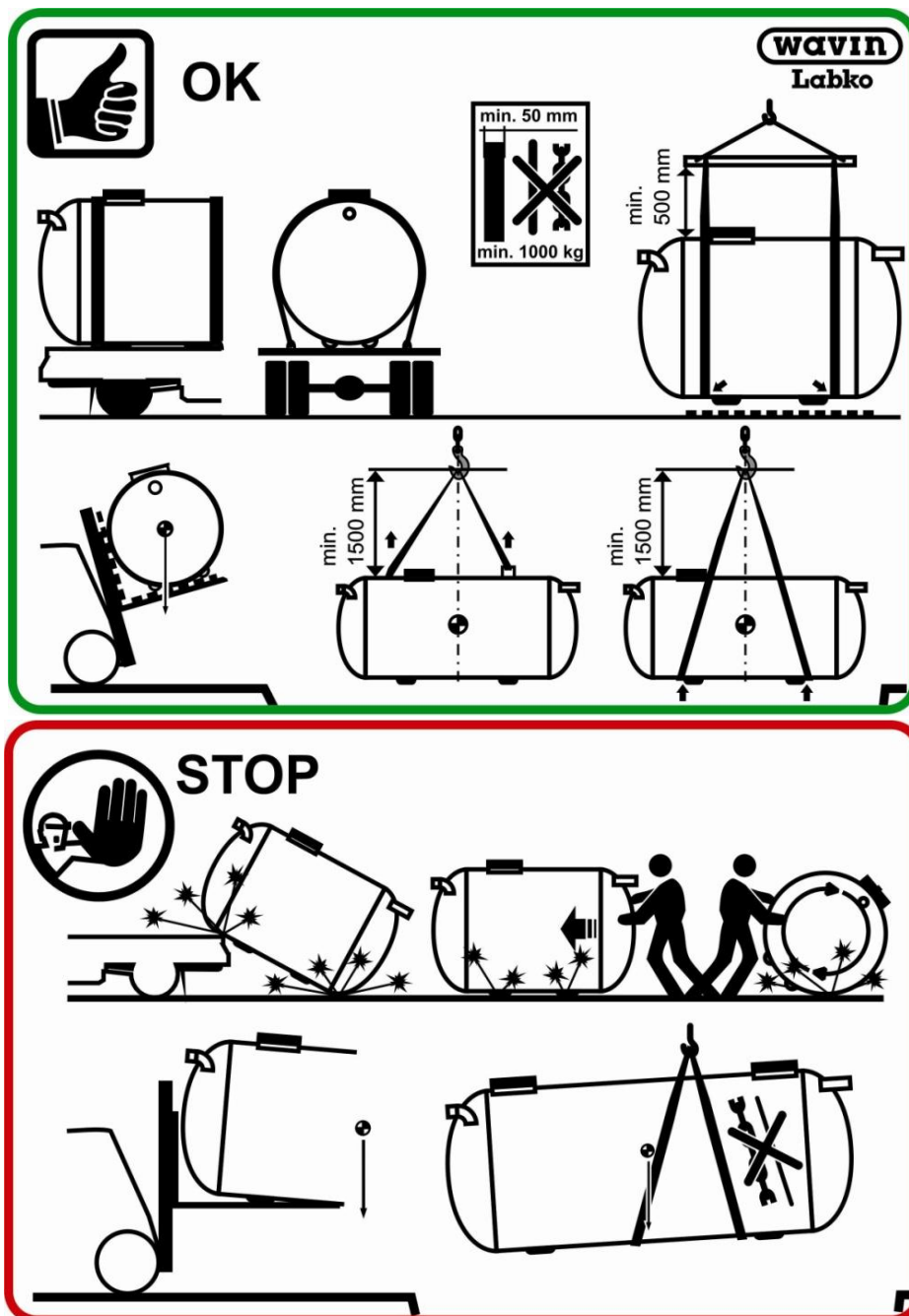
Tämä asennusohje on yleisluontoinen ja siksi jokainen kohde on suunniteltava erikseen tapauskohtaisesti viranomaisten sekä suunnittelijoiden kanssa. Maahanimeyttämön rakentamiseen liittyvät ohjeet perustuvat osittain Vesi- ja ympäristöhallinnon julkaisuun; Pienet jäteveden maapuhdistamot, sarja B.

### 3.2 Menetelmän valinta

Maahanimeyttämö voidaan toteuttaa joko kenttänä tai erillisinä ojina. SAKO-3 Imeytysjärjestelmässä maahanimeyttämön toteuttaminen ojina on suositeltavampi ratkaisu, koska suodatinkankaat riittävät vain imeytysojaston rakentamiseen. Mäkisessä maastossa maahanimeyttämö tulee sijoittaa mäen harjanteelle tai keskiosaan. Imeytysputket tulee sijoittaa korkeuskäyrien suuntaisesti. Imeytyskentän rakentamisessa pätevät samat säännöt kuin imeytysojastonkin rakentamisessa. Imeytyskenttää voidaan käyttää tasaisessa maastossa.

## 4 IMEYTYSJÄRJESTELMIEN ASENNUSOHJEET

Käsittele saostussäiliötä varoen. Säiliötä ei saa vierittää eikä pudottaa. Sido säiliö kuljetuksen ajaksi siten, ettei se vahingoitu. Nosta säiliötä vain nostokorvakkeista. Tarkista säiliö ennen asentamista kuljetusvaurioiden varalta.



Kuva 6. Säiliön kuljetus- ja käsittelyohje.

### 4.1 Asennus

#### 4.1.1 Saostussäiliö

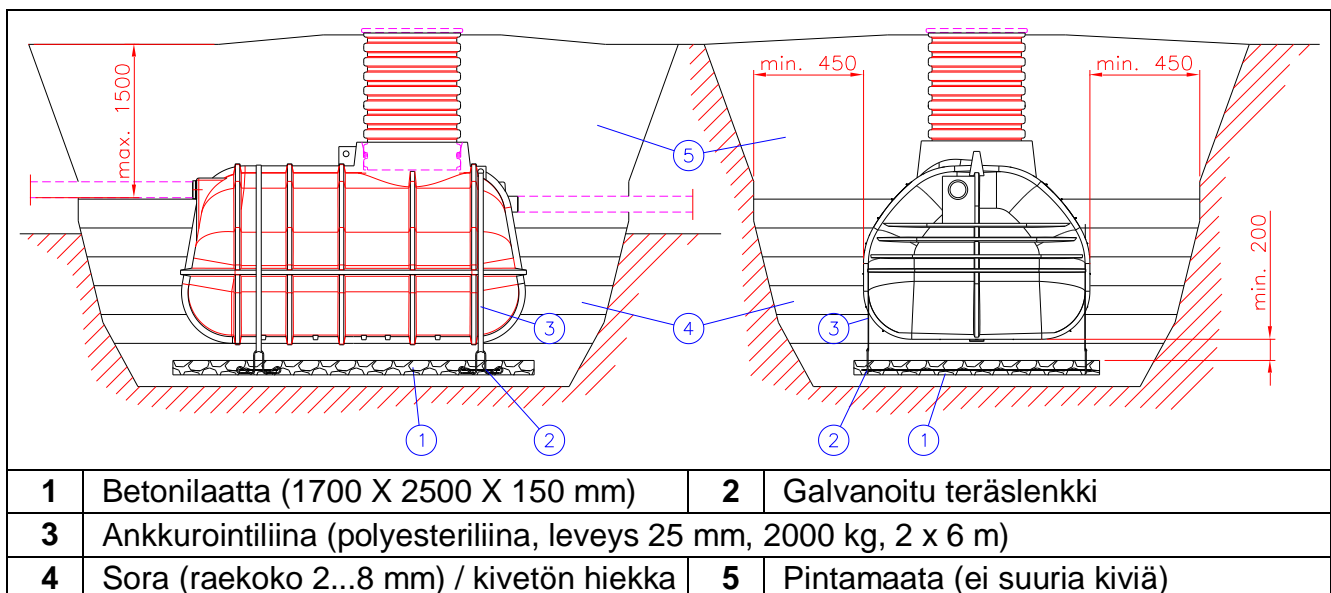
Säiliön asennuspaikka tulee valita siten, että sinne on vapaa pääsy tyhjennysautolla. Säiliön päältä ei kuitenkaan saa ajaa autolla. Suojaetäisyys tyhjennettäessä on oltava vähintään 1,5 m (katso kappale 3.1 sivulla 6). Asennuksessa on suositeltavaa käyttää asiantuntevaa urakointiliikettä.

Säiliölle kaivetaan asennuskaivanto. Asennuskaivannon syvyys vaihtelee tuloviemäriin asennussyvyyden mukaan. Säiliön suurin sallittu asennussyvyys on 1500 mm mitattuna säiliön tuloyhteen alareunasta maan pinnalle. Tilaa

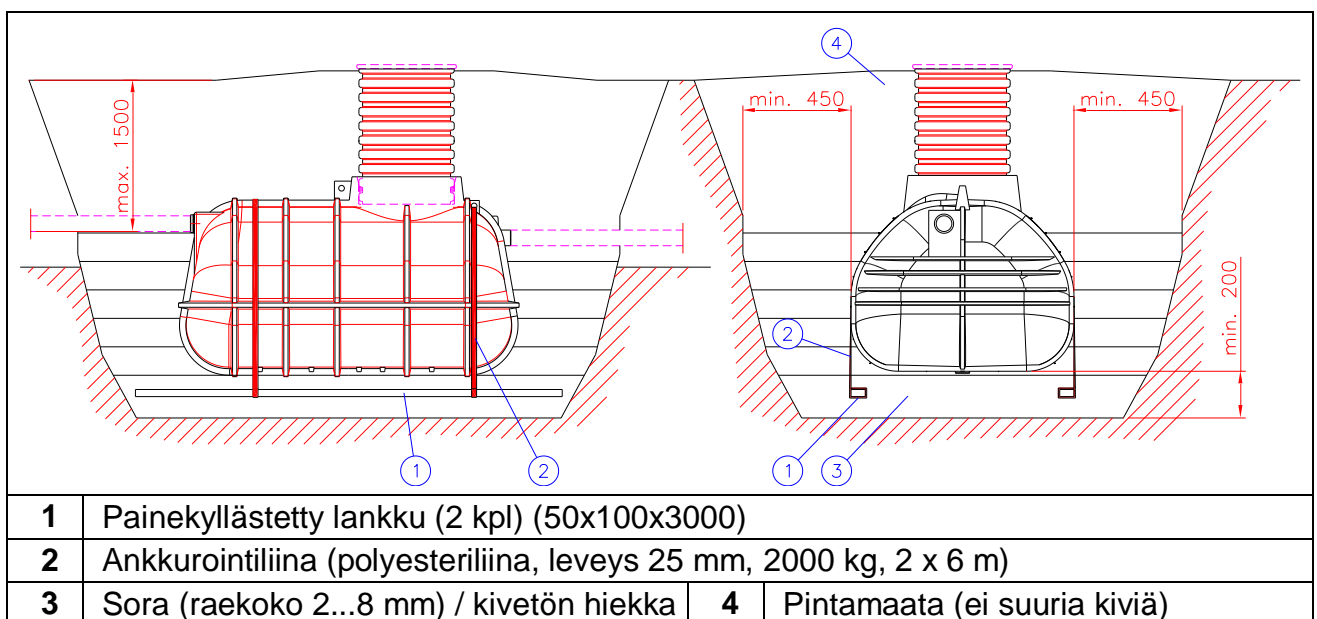
sivuilla on oltava vähintään 45 cm ja pohjalla 20 cm. Kaivannon pohjan on oltava tasainen, kantava ja painumaton. Kuopan pohjan on oltava tasainen, kantava ja painumaton (Kuva 7).

Tiivistä kaivannon pohjalle 20 cm:n paksuinen vaakasuoraan tasoitettu kivetön hiekka- tai sorakerros. Jos säiliö asennetaan alueelle, jossa pohjavesi on korkealla tai on vaara, että kaivantoon pääsee tulva- tai sadevesi, on säiliö ankkuroitava säiliön nousemisen estämiseksi. **HUOM!** Pohjaveden maksimikorkeus ei saa ylittää tuloyhdetasoa.

Ankkurointi voidaan suorittaa kaivannon pohjalle valettavaan betonilaattaan (1700 X 2500 X 150) tai painekyllästettyihin lankkuihin (50x100x3000). Ankkuroitaessa betonilaattaan, pitää ankkurointia varten valaa laattaan 4 galvanoituja teräslenkkiä, joista säiliö voidaan ankkuroida. Betonilaatan ja säiliön väliin on laitettava 10-15 cm:n kivetön hiekkakerros. Säiliön ankkurointiin tulee käyttää venymättömiä ankkurointiliinoja (polyesteriliina, leveys 25 mm, 2000 kg, 2 x 6 m, lisävaruste), jotka laitetaan säiliön ympäri ja kiinnitetään joko painekyllästettyihin lankkuihin tai betonilaattaan (Kuva 7 ja Kuva 8).



Kuva 7. Saostussäiliön asennus ja ankkurointi betonilaattaan.



Kuva 8. Saostussäiliön asennus ja ankkurointi painekyllästettyihin lankkuihin.

Suurita kaivannon täyttö 30 cm:n kerroksina kivettömällä hiekalla tai seulotulla soralla, raekoko 2-8 mm. Tiivistä ja täytä pohjan sekä jalasten viereinen hiekkakerros huolellisesti vahingoittamatta säiliötä. Jatka täyttämistä 30 cm:n kerroksina, jotka tiivistetään hyvin. Tiivistys tulee suorittaa täryn avulla. Täytön edettyä lähes säiliön yläreunaan, kiinnitetään D110 mm tulo- ja lähtöviemärit. Tuloviemäri asennetaan vähintään 20 promillen (20 mm/m) ja lähtöviemäri 10 promillea (10 mm/m) kulmaan.

Eristä saostussäiliö tarvittaessa lämpöeristyslevyllä. Lämpöeristys voidaan tehdä aina. Eristekerroksen paksuudeksi riittää 5-10 cm, riippuen maantieteellisestä sijainnista ja asennussyvyydestä. Eristys tehdään n. 1-1,5 metriä säiliön reunojen yli. Huoltokaivon sisälle voidaan leikata myös eristelevyt.

Tuloviemäriin ja jakoputkien asennuksen sekä mahdollisen eristämisen jälkeen säiliön päälle laitetaan vielä 30 cm:n hiekkakerros. Jos olet hankkinut lisävarusteena toimitetun SET/LV -hälytinturinin, on se asennettava tässä vaiheessa (ks. kohta 5.1.1). **HUOM!** Älä täytä vielä kunnolla kaivannon saostussäiliön lähtöyhteen eli maahanimeyttämön puolta, vaan rakenna ensin imeytysojasto- tai kenttä.

Kaivannon lopputäyttöön voidaan käyttää pintamaata edellyttäen, ettei siinä ole suuria kiviä. Maan pinta suositellaan muotoiltavaksi saostussäiliön ja maahanimeyttämön kohdalla hieman koholleen sadevesien poisjohtamiseksi. Mikäli saostussäiliön asennussyvyys on matalampi kuin 1500 mm tuloyhteen alareunasta maan pinnalle, katkaise huoltokaivo oikeaan korkeuteen esim. kulmahiomakoneella tai sahalla. Katkaise huoltokaivo kuitenkin vasta, kun maanpinnan lopullinen korkeus on selvillä. Kun huoltokaivot katkaistaan halutulle korkeudelle, tulee huoltokaivon helmoihin porata uudet reiät ( $\phi$  8 mm) kannen kiinnitystä ja lukitusta varten (Kuva 11). Asenna kannet paikoilleen.

Asennuksen jälkeen täytä saostussäiliö vedellä estääksesi kiintoaineen pääsyn imeytysputkistoon. Vesitäyttö estää myös maanpaineesta johtuvan säiliön lommahtamisen.

#### 4.1.2 Jakokaivo

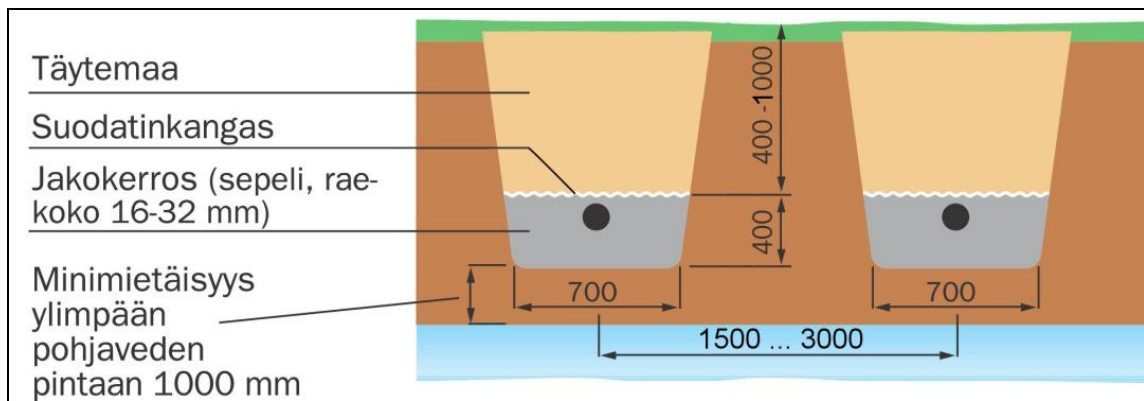
Saostussäiliön ja jakokaivon väliin asennetaan tiiviisti 110 putki (ei kuulu toimitukseen) paikoilleen. Putken kaltevuuden on oltava vähintään 10 promillea (10mm/metri). Jakokaivo asennetaan vaakasuoraan tiivistetylle kivettömälle hiekkapedille (tarkista vesivaa'alla) ja tuetaan kaivon sivulta hiekalla. Jakokaivon maksimiasennussyvyys (mitta maan pinnalta tuloyhteen alareunaan) on h=1600 mm.

Katkaise jakokaivon yläosa oikeaan korkeuteen esim. kulmahiomakoneella tai sahalla. Huoltokaivon voit katkaista oikeaan korkeuteen, kun maanpinnan korkeus on varmasti selvillä. Asenna tiiviste D315 (löytyy muovipussista jakokaivon sisältä) kaivon ja pohja-osan väliin (Kuva 3). Asenna toinen tiiviste korokeputken ylimpään uraan. Sulje lopuksi korokeputki kannella.

Jakoputket (vihreä) asetetaan valmiisiin jakokaivon lähtöyhteisiin 5-10 promillen kaltevuuteen alaspäin (5-10 mm/metri). Tämän jälkeen jakokaivon kaivanto tulee täyttää esim. seulotulla soralla, raekoko 2...8 mm tai kivettömällä hiekalla. Tiivistä täyttö polkemalla 15 cm kerroksina n. 30 cm yhteiden yläpuolelle. Peitä lopuksi jakokaivon kaivanto täytemaalla. Täytemaana voi käyttää kaivannon tieltä kaivettua maata, josta suuret kivet on poistettu. **HUOM!** Tarkasta täytön ja tiivistyksen edetessä, että jakokaivo on vaakasuorassa

## 4.2 Imeytysojan rakentaminen

Jakokaivon asentamisen jälkeen rakennetaan imeytysojasto (tai imeytyskenttä). Imeytysputkien asennussyvyys riippuu tuloviemäriin syvyydestä ja maanpinnan muodoista. Asennussyvyys on normaalisti n. 70-130 cm, kuitenkin vähintään 40 cm. Imeytysojaston rakenne on aina tapauskohtainen ja annetut mitat ohjeellisia (Kuva 9). Imeytysojaston rakentamisessa on kuitenkin noudatettava erityistä huolellisuutta oikeiden kaltevuuksien varmistamiseksi.



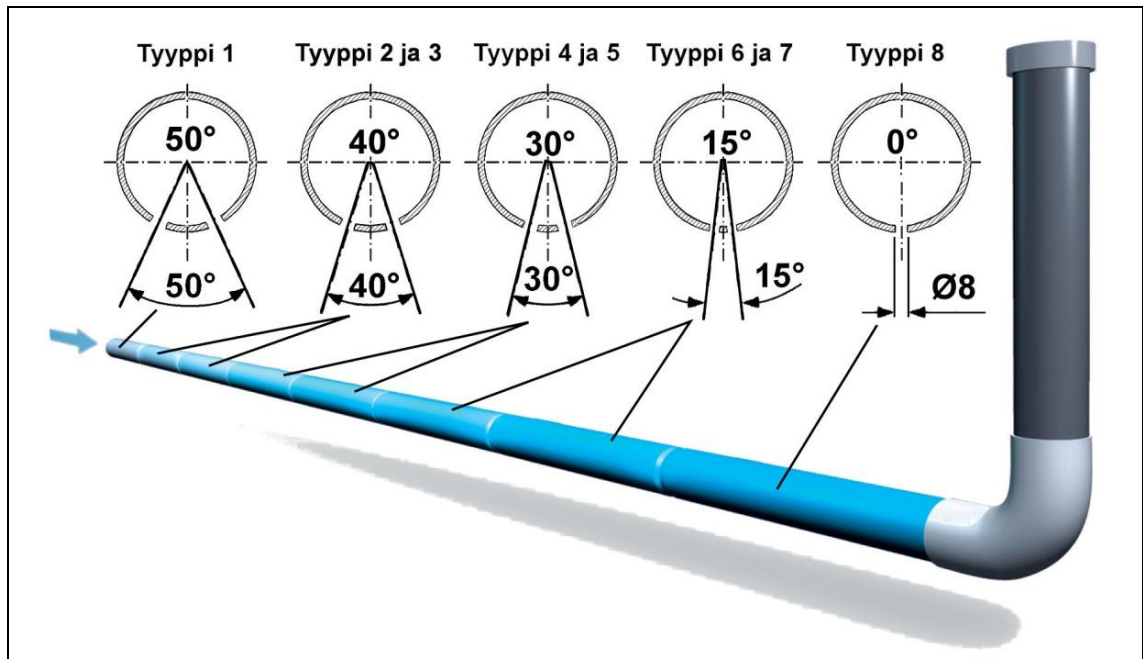
Kuva 9. Imeytysojan rakenteen poikkileikkaus.

Imeytysojaston rakentaminen aloitetaan kaivamalla ojamaiset kaivannot (Kuva 9). Tavallisimmin kaivannon syvyys on 0.8-1.5 metriä, pituus 17-18 metriä ja leveys vähintään 0.7 metriä. Imeytysputkiston etäisyys toisistaan on vähintään 1,5 metriä. Imeytysputkistolinjojen etäisyyttä toisistaan voidaan säätää katkaisemalla hieman vihreitä jakoputkia. Kaivannon pohjat tehdään vaakasuoriksi ja tasoitetaan tarvittaessa 3-5 cm:n vahvuisella karkealla hiekkakerroksella. Hiekkakerros ehkäisee mm. jakokerroksen ja pohjamaan sekoittumista toisiinsa. Hyvin karkearakeisessa maaperässä hiekkakerros myös hidastaa veden kulkeutumista maaperään ja pohjaveteen liian nopeasti ja edesauttaa näin puhdistumista. Tiiviissä maaperässä hiekkakerros tasaa jakokerrokseen muutoin kohdistuvaa kuormitusta imeytymisen maaperään ollessa hyvin hidasta.

Jakokerrokseen tulee käyttää raekooltaan 16-32 (8-16) mm olevaa pestyä sepeliä. Laita kaivannon pohjalle ensin 20 cm vahva sepelikerros. Asenna riittömät jakoputket (vihreä) suoraan jakokaivon lähtöyhteisiin 5-10 promillen kaltevuuteen alaspäin (5-10 mm/metri). Aseta kumitiivisteet putkien ensimmäisiin loviin ennen kuin yhdistät putket toisiinsa. Imeytysputkien tiivisteet (10 kpl) on pakattu samaan muovipussiin suodatinkankaan kanssa. Tiivisteistä 8 kpl on asennettu valmiiksi jatko-osien ja imeytysputkien päihin. Asenna siniset imeytysputket (8 kpl) numerojärjestyksessä siten, että tyyppi 1 on lähinnä saostussäiliötä ja tyyppi 8 viimeisenä (Kuva 10). Varmista, että putket tulevat oikeaan kaltevuuteen (5-10 mm/metri) sepelikerroksen päälle. **HUOM!** Käännä putket siten, että putkessa oleva merkki (maalattu viiva) osoittaa ylöspäin, jolloin imeytysreiät tulevat alaspäin. Ojaston loppupäässäkin imeytysputkien alla tulee olla vähintään 10 cm sepelikerros. Siniset imeytysputkistot liitetään jakoputkiin taipuisilla kulmayhteillä.

Imeytysputket tuetaan koko matkalla samaan kaltevuuteen. Kun imeytysputkisto on asennettu ja tuettu paikoilleen, liitetään tuuletusputket imeytysputkistoon. Tuuletusputket asennetaan kohtisuoraan ylöspäin molempien imeytysputkilinjojen päihin. Tämän jälkeen lisätään loput sepelit kunnes kerros ulottuu myös imeytysputkiston alkupäässä vähintään 5 cm putken yläpuolelle.

Jakokerroksen kokonaispaksuus on näin 30-40 cm (Kuva 9). Imeytysputkiston syvyys maanpinnasta riippuu saostussäiliön asennussyvyydestä ja se voi vaihdella 40-130 cm:iin.

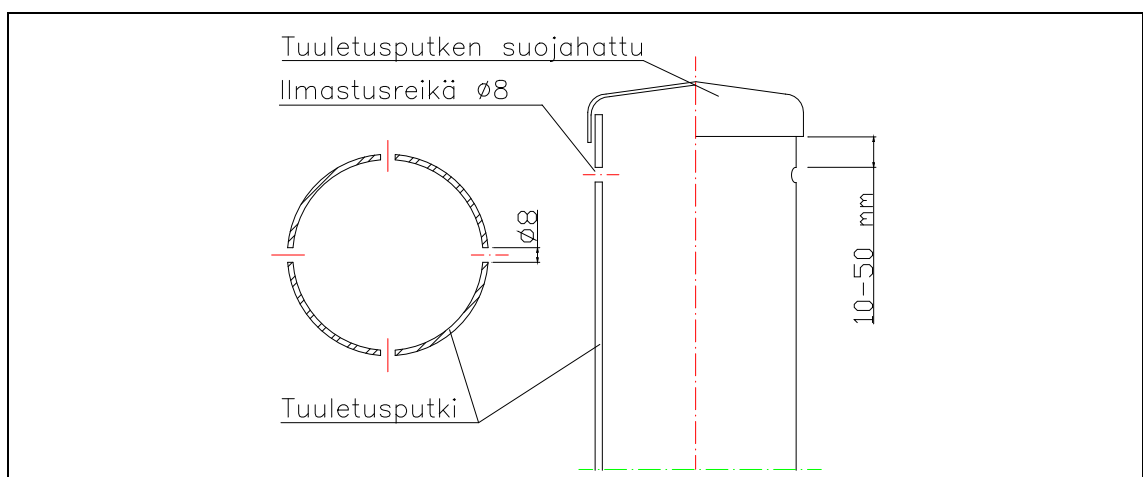


Kuva 10. Imeytysputkiston putkityypit.

Sepelikerros peitetään suodatinkankaalla ennen täytemaan lisäämistä. Suodatinkangas estää täytemaan sekoittumisen jakokerrokseen. Jos imeytisojasto rakennetaan routarajan yläpuolelle, tulee jakokerroksen päälle asentaa 50 mm tai 100 mm lämpöeristelevyt. Sillä estetään routavauriot ja parannetaan ojaston puhdistustehoa. Käytettäessä lämpöeristelevyjä suodatinkankaan käyttö ei ole välttämätöntä. Suodatinkangas on varastoitu muovipussiin saostussäiliön sisälle.

Täytä kaivanto loppuun täytemaalla suodatinkankaan tai eristekerroksen asennuksen jälkeen. Muotoile ojan päällystä kumpareeksi sade- ja valumavesien pois johtamiseksi. Kumpareen päälle levitetään multaa ja istutetaan nurmi. Lunta ei saa talvella poistaa imeytyskentän päältä.

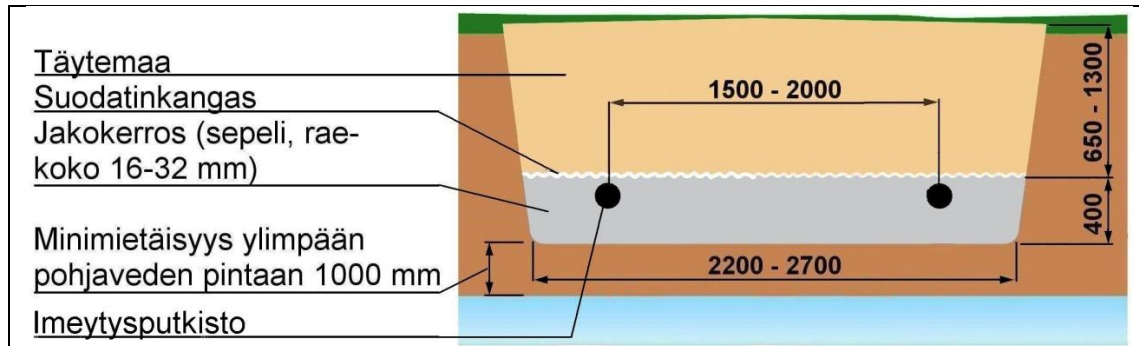
Poraa asennuksen jälkeen tuuletusputken päähän aivan suojahattun alareunan alle 4 kpl Ø8 mm ilmastusreihiä imeytysputkien ilmanvaihdon varmistamiseksi (Kuva 11).



Kuva 11. Tuuletusputken ilmastusreiät.

### 4.3 Imeytyskentän rakentaminen

Imeytysojaston sijasta voidaan rakentaa myös yhtenäinen imeytyskenttä, jolloin imeytysputket sijoitetaan samaan kaivantoon erillisten ojien sijasta. Tällöin vierekkäisten imeytysputkien väli on 1.5 – 2 m. Imeytysputkiston välistä etäisyyttä voidaan säätää muuttamalla jakoputkien pituutta (Kuva 12). Kentän rakenne ja materiaalit vastaavat imeytysojaston rakennetta (kappale 4.2).



Kuva 12. Imeytyskentän rakenne.

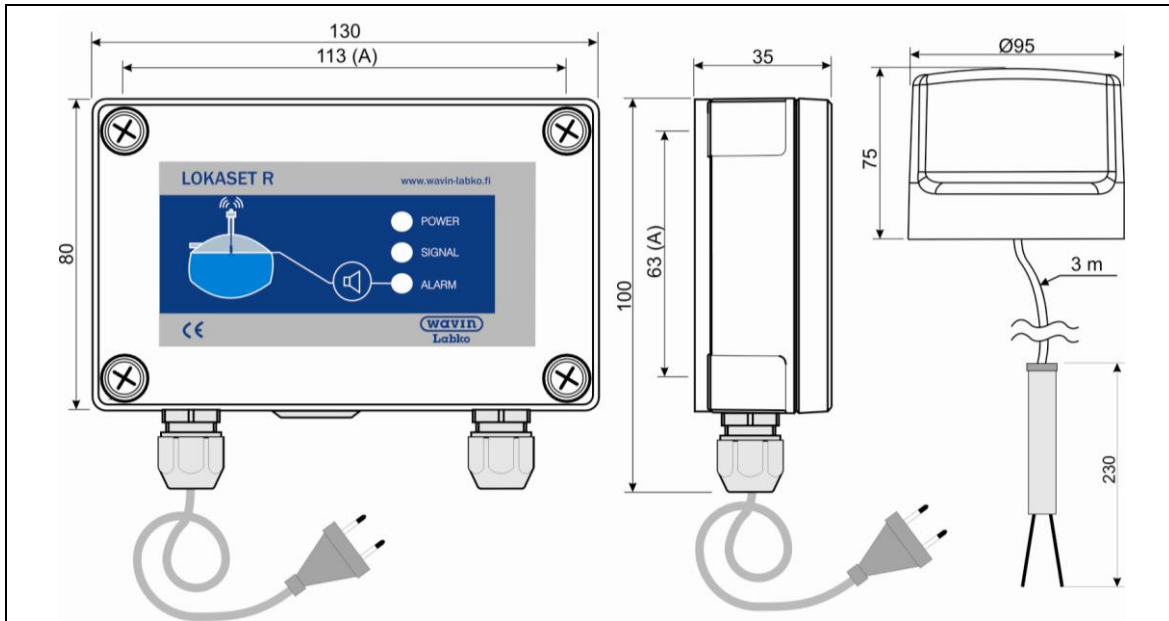
**HUOM!** Rakennettaessa imeytyskenttää, tulee asiakkaan tarkastaa kentän leveyden mukaan tarvittava suodatinkankaan menekki ja hankkia tarvittava määrä suodatinkangasta (käyttöluokka II) rautakaupasta. Järjestelmän mukana toimitettava suodatinkangas (2 kpl 0.7 m x 16 m) riittää imeytysojaston rakentamiseen, mutta ei kattamaan imeytyskentän tarvetta. Suodatinkankaan käyttö ei ole välttämätöntä, mikäli imeytyskentässä jakokerroksen päälle asennetaan lämpöeristelevyt routasuojaukseksi.

## 5 LISÄVARUSTEET

### 5.1 Langaton Lokaset R – täyttymishälytin ja SET/LV – hälytinanturi

**LOKASET R täyttymishälytin esitellään yksityiskohtaisemmin erillisessä ohjeessa; LOKASET R Langaton säiliön täyttymishälytin - Asennus-, käyttö- ja huolto-ohjeet.**

Langaton Lokaset R -täyttymishälytin ja SET/LV -hälytinanturi (Kuva 13) toimitetaan erikseen tilattaessa. Mikäli Lokaset R -täyttymishälytin ja SET/LV -hälytinanturi kytketään käyttöön, Lokaset R -täyttymishälytin hälyttää vedenpinnan noustessa hälytinanturin tuntoviiksien korkeudelle, joka voi olla esim. tuloviemäriin alareunan tasolla. Hälytys aiheuttaa täyttymishälyttimellä punaisen merkkivalon syttymisen ja merkkisummeri tasaisen hälytysäänän. Summerin voi kuitata kuittauspainikkeesta, mutta punainen valo ei poistu ennen kuin vedenpinta laskee normaalille tasolleen. Kun hälytys poistuu, palaa Lokaset R -täyttymishälyttimessä vihreä valo.

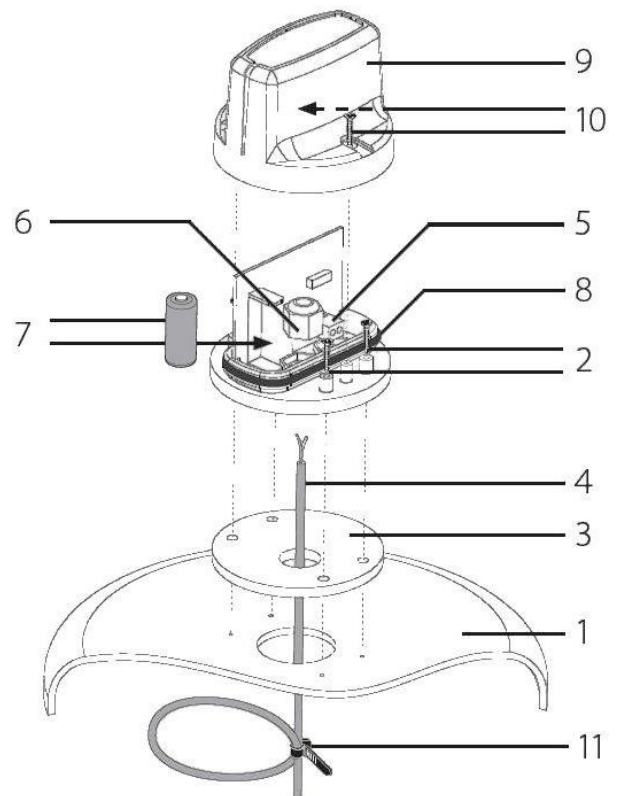


Kuva 13. Lokaset R -täyttymishälyttimen keskusyksikkö ja SET/LV -anturi.

### 5.1.1 Hälytinturin asennus

Lokaset R – keskusyksikkö asennetaan kuiviin sisätiloihin. Hyvä asennuspaikka on sellainen, joka helpottaa laitteen lukemista ja ohjaamista. Älä piilota keskusyksikköä, sillä se voi häiritä myös lähettimeltä saatavaa signaalia. Lokaset R – keskusyksikkö kiinnitetään laitteen pohjaosasta seinään mukana tulevilla ruuveilla. Käyttöliittymän kansi on avattava kiinnitystä varten. Laite liitetään 230 V – sähköverkkoon laitteen verkkojohdolla.

Anturin ja lähettimen toiminta tulee tarkastaa asennuksen yhteydessä radiosignaalin esteettömän kulun varmistamiseksi. Aseta lähetin testitilaan. Upota anturin alaosa hetkeksi veteen. Toimivan keskusyksikön sininen valo (SIGNAL) sammuu 8 sekunnin välein ja hälytys kytkeytyy 8 sekunnin sisällä.



Kuva 14. Hälytinturin asentaminen.

Kuva 14 sisältää kuvauksen Lokaset R -lähettimen asennuksesta. Lähetin kiinnitetään säiliön huoltokaivon kanteen (1) mukana tulevilla peltiruuveilla (2); 4 kpl 2.9–3 x 25 mm. Lähettimen ja kannen väliin asennetaan kumitiiviste (3). Lähettimen kansi on avattava kiinnitystä varten. Huoltokaivon kanteen tehdään läpivienti kaapelille (4) tai koko anturille. Anturin kaapelin johtimet kytketään lähettimen piirikortin ruuviliittimiin (5). Kaapelin kytkennän napaisuudella ei ole merkitystä laitteen toiminnan kannalta. Kiristä anturin kaapelin läpivientiholkki (6). Asenna yksi nippuside läpivientiholkin yläpuolelle vedonpoistajaksi.

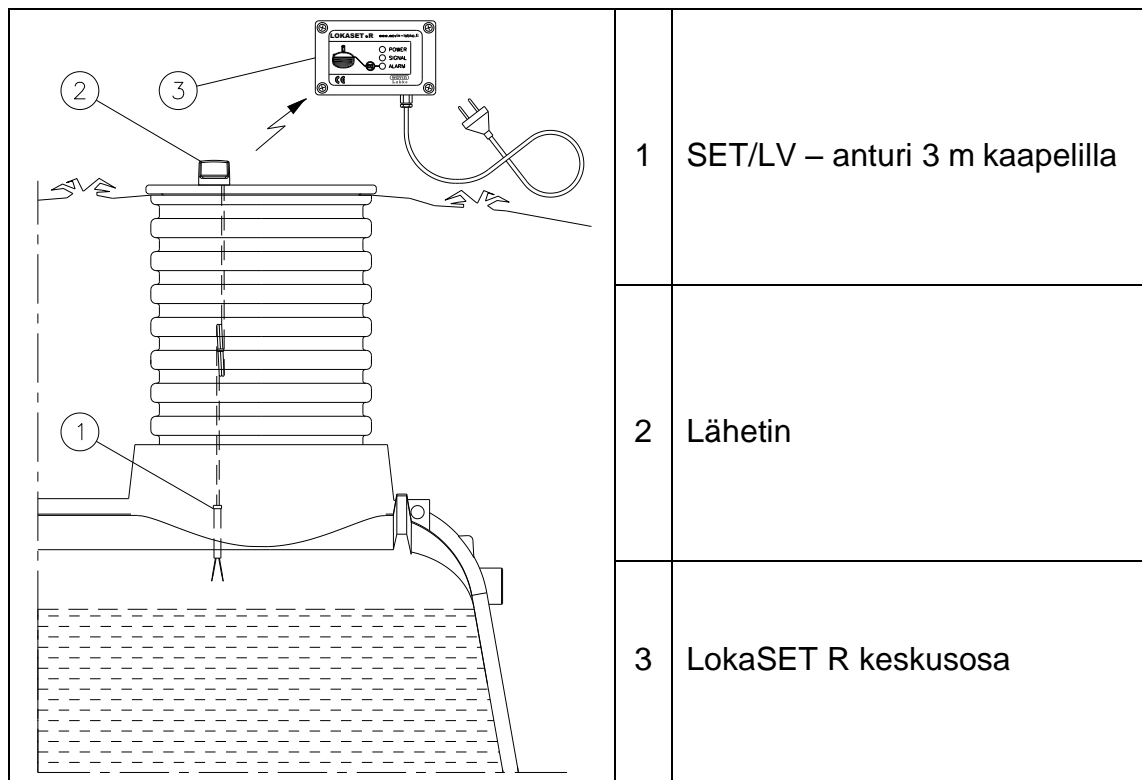
Lähettimen mukana tuleva paristo, CR123A, asennetaan sille varattuun tilaan (7) plusnapa (+) ylöspäin.

Varmista, että kotelon tiivistävä O-rengas (8), Ø 69.5 x 3.0 mm NBR70, on huolellisesti urassa. Sulje suojakansi (9) mukana tulevilla RST-ruuveilla (10); 2 kpl 3 x 16 mm.

**HUOM!** O-renkaan pysyminen paikallaan ja läpivientiholkin kiristys ovat hyvin tärkeitä varmistettaessa lähetinkotelon tiiveys. Jos kansi ei tunnu menevän paikalleen, varmista, että O-rengas on paikallaan.

Lokaset R – lähettimen mukana tuleva kaapeli on 3 metriä pitkä. Anturin korkeuden säätöön voi käyttää mukana tulevaa nippusidettä. Tee anturin kaapeliin silmukka. Kiristä vyyhti nippusiteellä (11). Tämä mahdollistaa anturin helpon korkeuden säädön. Anturi ei saa jäädä säiliöön imutyhjennyksen ajaksi. Älä kiinnitä anturin kaapelia säiliön seinämiin.

Hälytinanturi asennetaan roikkumaan saostussäiliön sisälle siten, että anturin viikset ovat 5-10 cm veden pinnan yläpuolella (Kuva 15).



Kuva 15. Hälytinanturin asennus ja kiinnitys.

## 6 HUOLTO

Imeytysjärjestelmälle on suoritettava tietyt tarkastus- ja huoltotoimenpiteet varman ja hyvän toiminnan takaamiseksi. Säännöllinen huolto takaa myös parhaan puhdistustuloksen. Huoltotoimenpiteistä on pidettävä huoltokirjaa, johon merkataan kaikki huoltotoimenpiteet ja häiriötilanteet sekä toimenpiteet häiriötilanteissa.

### 6.1 Saostussäiliö

Tarkkaile lietteen kertymistä saostussäiliöön. Liete tulee poistaa saostussäiliöstä vähintään kaksi kertaa vuodessa tai kun kolmasosa säiliön syvyydestä on täytynyt. Tyhjentäminen tehdään loka-autolla, joka kuljettaa lietteen saostuskaivolietteen vastaanottopaikkaan tai muuhun asianmukaiseen tyhjennyspaikkaan. Riittävän useasti tapahtuva lietteen tyhjennys estää kiintoaineen mahdollisen joutumisen imeytysputkistoihin ja täten pidentää maahanimeyttämön toiminta-aikaa. Tyhjennyksen jälkeen on saostussäiliö aina täytettävä puhtaalla vedellä, jotta kiintoaineen erottuminen olisi koko ajan tehokasta. Vesitäyttö pienentää myös pohjavedestä aiheutuvaa nostetta.

Saostussäiliön rakenteiden kunto ja toimivuus on tarkastettava vähintään kymmenen vuoden välein. Tarkastuksella varmistetaan, että säiliön rakenteet ovat vaurioitumattomat eikä sisään painumisia ole tapahtunut. Rakenteiden kunnan tarkastus suoritetaan tyhjennyksen yhteydessä.

### 6.2 Jakokaivo

Tarkkaile virtauksen jakautumista putkistolle jakokaivossa. Jos jakokaivoon kertyy lietettä, poista se tarvittaessa. Jos jakokaivossa ja tarkastusputkessa näkyy voimakasta padotusta, se kertoo imeytyskentän läpäisykyvyn heikkenemisestä. Varmista vesivaa'alla vähintään kerran vuodessa tai jos virtaus ei jakaudu tasaisesti, että jakokaivo on suorassa. Suorista jakokaivo tarvittaessa. Jakokaivoon kertynyt kiintoaine on poistettava tarvittaessa tai vähintään kerran vuodessa.

### 6.3 Maahanimeyttämö

Maahanimeyttämön käyttöikä vaihtelee muutamasta vuodesta jopa useaan kymmeneen vuoteen. Ikä riippuu siitä, miten järjestelmä on rakennettu, kuinka saostussäiliötä huolletaan, kuinka likaista jäteveettä järjestelmään johdetaan ja minkälainen kyky maaperällä on vastaanottaa jätevesiä. Riittävän useasti suoritettu saostussäiliön tyhjennys pidentää imeytyskentän ikää.

Maahanimeyttämön toimintaa ja kuntoa kannattaa tarkkailla tuuletusputkien ja jakokaivon kautta kuukausittain. Jos tuuletusputkissa tai jakokaivossa näkyy voimakasta padotusta, imeytysputkisto saattaa olla tukossa tai maahanimeyttämön läpäisykyky on heikentynyt. Imeytysputkiston puhdistus on suoritettava tarvittaessa tai vähintään kerran kymmenessä vuodessa. Puhdistus suoritetaan painehuuhtelulla.

### 6.4 LokaSET R täyttymishälytin ja SET/LV -hälytinanturi

Hälyttimen huolto on käsitelty tarkemmin erillisessä, keskusosan mukana toimitettavassa LOKASET R lokasäiliön langaton täyttymishälytin asennus-, käyttö- ja asennusohjeessa.

## **7 VIKATILANTEET**

Imeytysjärjestelmässä saattaa ilmetä häiriötilanteita. Häiriötilojen aikana on suoritettava samoja tarkastus- ja huoltotoimenpiteitä kuin kappaleessa 6 on kerrottu.

### **7.1 Kiinteistön viemärit eivät vedä tai järjestelmä padottaa**

Tarkasta välittömästi saostussäiliön pinnan korkeus.

- Jos saostussäiliössä on pinta normaalilla korkeudella, padottaa kiinteistön ja järjestelmän välinen viemäri. Aukaise tukos viemäristä.
- Jos säiliöissä on pinta korkealla, jakokaivossa tai imeytysputkistossa voi olla tukos. Tarkasta maahanimeyttämön tuuletusputkesta, näkyykö putkissa vettä. Jos tuuletusputkessa ei näy vettä, on tukos jakoputkissa. Poista tukos. Mikäli tuuletusputkissa näkyy vettä, imeytysputkisto saattaa olla tukossa tai imeytyskentän läpäisykyky heikentynyt. Tällöin saostussäiliö on tyhjennettävä loka-autolla ja imeytysputkisto on huuhdeltava.

### **7.2 Järjestelmän jokin osa on vahingoittunut tai rikkoutunut**

Jos jokin osa järjestelmästä on rikkoutunut tai vahingoittunut, ota yhteyttä tuotteen myyjään.