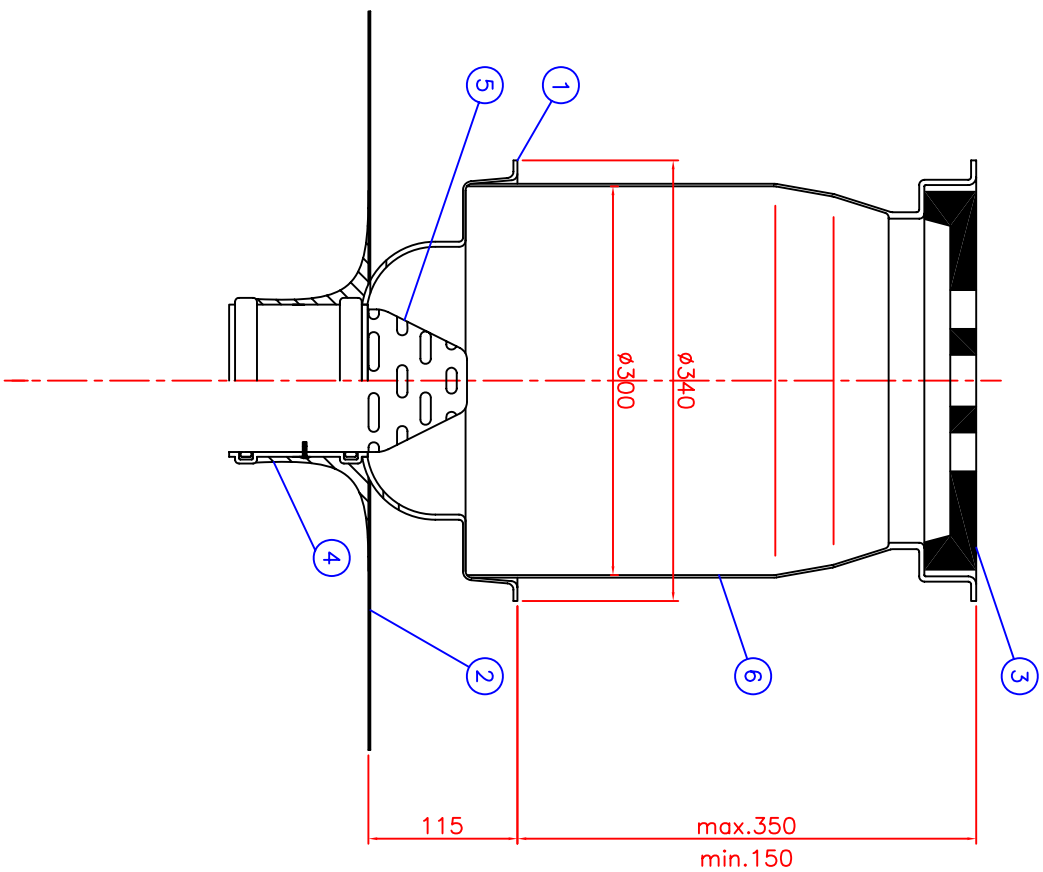
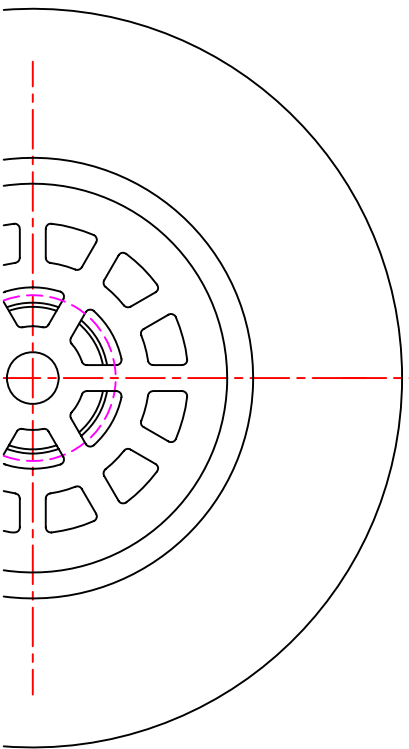
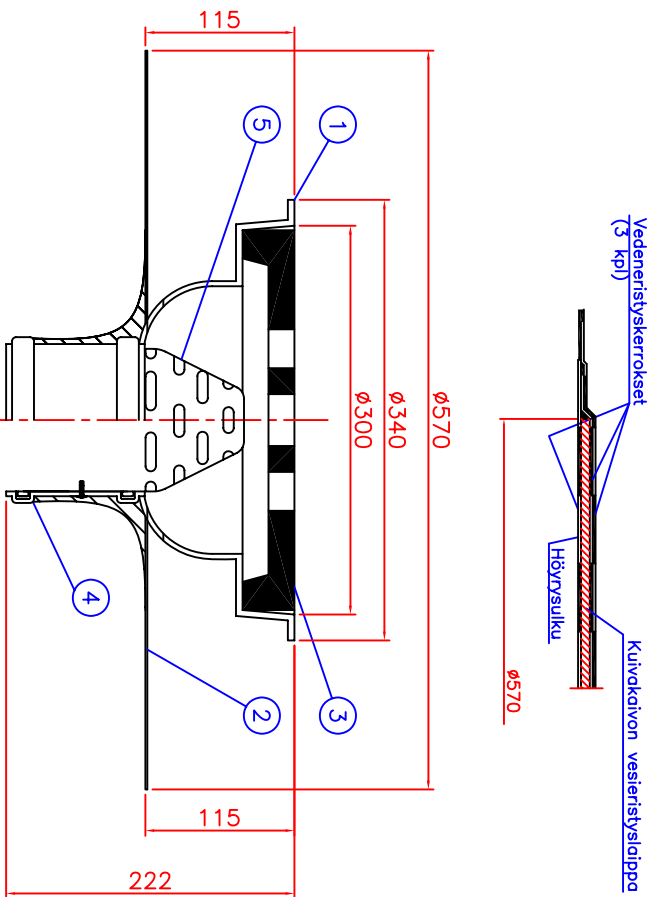


KUIVAKAIVON VEDENERISTYSOHJEITA

Käytä veden eristämiseen kolmea kerrikerrosta. Siten, että laipan alapuolella on yksi ja yläpuolella kaksi. Sivele laippa joko bitumi-liuoksella (Bil. 20/85) tai kumbitumiliuoksella (KBL 20/100) tartunnan parantamiseksi. Kiinnitä laippa hyvin alustansa.



LISÄVARUSTE: Korokerengas D300/h300 mm LM, VALITTU KOROKERENGAS (X)			
6	PVC -sihti	PVC D110	1
4	Lähtöviemäri	PVC D110	1
3	Sadevesikanssi	Ø300, 25 tn	1
2	Vesieristyslaippa, laipan yläpuolella kosteudenpoistoreijitys, Ø570 mm		1
1	Lujitenuovirunko	LM Ø340, H=120 mm	1

Tuotenumero: Piiirustuksen sisältö:

KUIVAKAIVO 300 + KOROKERENGAS D300

Piiirustuslaiji: ASIAKASKUVA

Suunn. Teula	Tark.	Hvv. TIS	Piiir.no	Piiiväys:	Mittakaava:
		31.10.03	05AB01as	09.05.2003	

WAVIN-LABKO OY Rakennus kohde:



WAVIN
Labko

Labkote 1 KANGASALA
FI-36240 puh. 020 1285200
fax. 020 1285280

Tämä kuva ja sen rakkoisut ovat Wavin-Labko Oyn omaisuutta. Piiiditämme oikeudet muutoksiin ilman ennakkoilmoitusta. Viranomaisvaatimukset tulee selvittää ennen tuotteen hankintaa. Tuotteet tulee asentaa asennusohjeen mukaisesti.