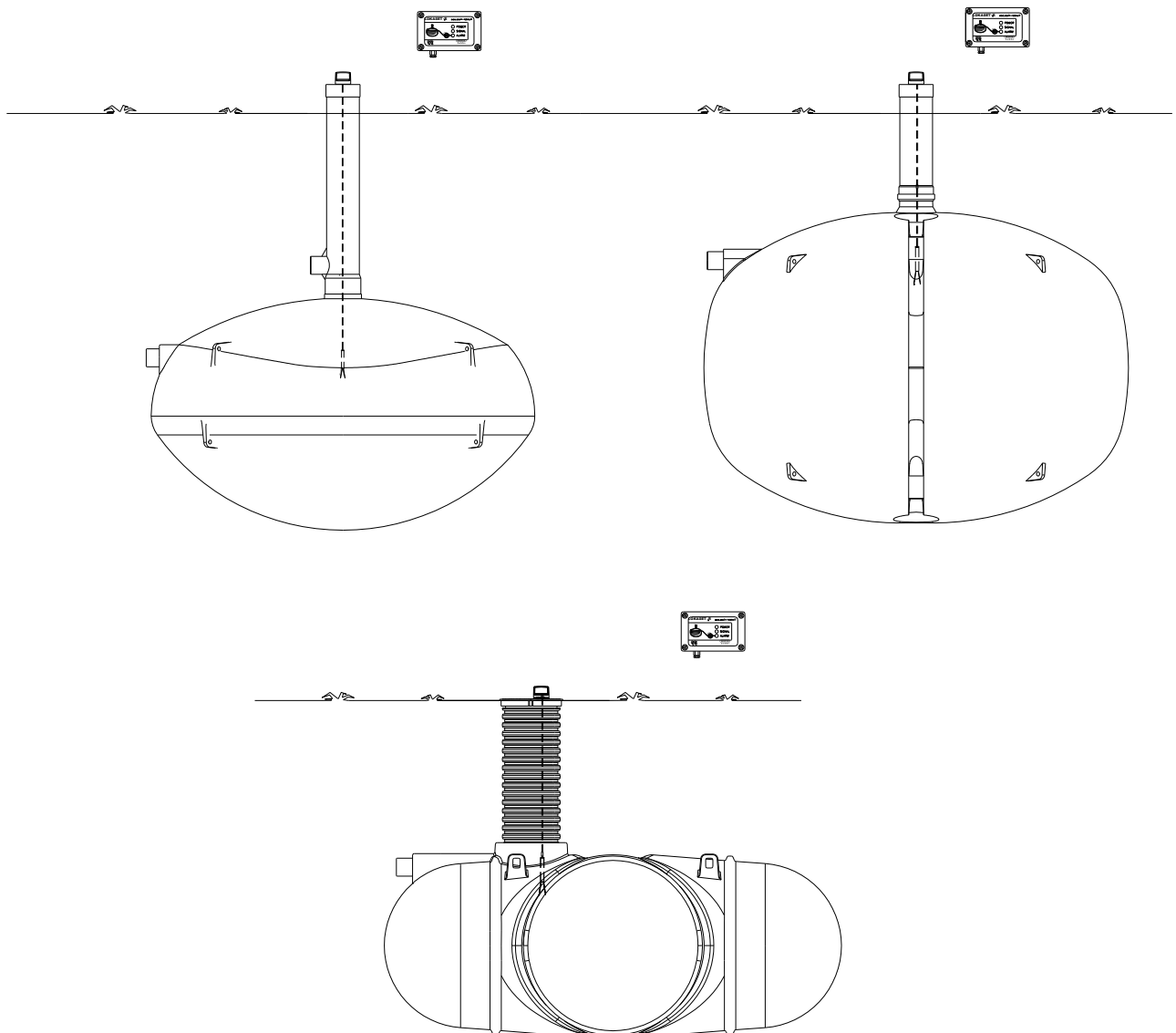


Labko[®] PE Lokasäiliöt

Asennus-, käyttö- ja huolto-ohjeet



Sisällysluettelo

1	LABKO LOKASÄILIÖT.....	3
1.1	YLEISTÄ.....	3
1.2	TÄRKEÄÄ LOKASÄILIÖISTÄ	3
2	TEKNISET TIEDOT	4
2.1	LOKA 3000.....	4
2.2	LOKA 4000/3100	5
2.3	LOKA 6000.....	6
2.4	LOKASET R TÄYTTYMISHÄLYTIN JA SET/LV -ANTURI	7
3	ASENNUSOHJEET	7
3.1	UMPISÄILIÖIDEN KULJETUS JA KÄSITTELY.....	7
3.2	ANKKUROINTI.....	8
3.2.1	<i>Ankkurointi betonilaattaan</i>	<i>8</i>
3.2.2	<i>Ankkurointilevyt.....</i>	<i>9</i>
3.2.3	<i>Ankkurointipuut</i>	<i>10</i>
3.3	ROUTASUOJAUS.....	10
3.4	KAIVANNON TÄYTTÄMINEN	11
3.5	SET/LV -ANTURIN ASENNUS.....	12
3.5.1	<i>LOKA 3000</i>	<i>13</i>
3.5.2	<i>LOKA 4000/3100 ja 6000</i>	<i>13</i>
4	HUOLTO.....	14
4.1	TYHJENNYS	14
4.2	LOKASET R TÄYTTYMISHÄLYTIN.....	14
5	HUOLTOKIRJAMALLI.....	14

1 LABKO LOKASÄILIÖT

1.1 Yleistä

Labko Lokasäiliöt ovat polyeteenistä tai lujitemuovista valmistettuja umpisäiliöitä, jotka on suunniteltu viemäriveresien hallittuun kokoamiseen alueilla, joista kunnallinen viemäri puuttuu. Umpisäiliön täyttyessä viedään säiliöön kertynyt jätevesi loka-autolla kunnalliselle puhdistamolle.

Jokaisen Labko Lokasäiliön mukana toimitetaan langaton täyttymishälytin Lokaset R + SET/LV -anturi, joka helpottaa umpisäiliön täyttymisen tarkkailua ilman säiliön kannen avaamista. Täyttymishälyttimen lisäksi lokasäiliön mukana toimitetaan säiliön asianmukaiseen maahan asennukseen tarvittavat ankkurointiliinat, joko D200 tyhjennysputki sekä tyhjennysputken suojahattu tai D600 huoltokaivo Lokasäiliön mallista riippuen.

Valmistaja myöntää umpisäiliöille 10 vuoden materiaali- ja tiiveystakuun.

1.2 Tärkeää Lokasäiliöistä

Alla on mainittu tärkeitä asioita umpisäiliöiden käsittelemisestä ja asentamisesta:



- Käsittele säiliötä varoen äläkä vieritä tai pudota sitä.
- Sido säiliö huolellisesti kuljetuksen ajaksi, jotta se ei vahingoitu.
- Tarkista säiliö välittömästi asennuspaikalla kuljetusvaurioiden varalta.
- Umpisäiliöiden maksimiasennussyvyys maan pinnasta tuloviemärin alareunaan on yksi metri (poikkeuksena LOKA 4000/3100 käytettynä 3100 l tilavuisena). Haluttaessa asentaa umpisäiliö syvemmälle, tulee ottaa yhteys Wavin-Labkoon, 020 1285 200 tai tanks@wavin-labko.fi.
- Ankkuroi saostussäiliö venymättömillä ankkurointiliinoilla ohjeiden mukaisesti, jotta maaperässä olevan veden aiheuttama noste ei liikuttaisi säiliöitä.
- Täytä säiliö vedellä välittömästi asennuksen ja tyhjennysten jälkeen.
- Järjestelmälle on suoritettava tietyt tarkastus- ja huoltotoimenpiteet varman ja hyvän toiminnan takaamiseksi. Säännöllinen huolto takaa myös parhaan puhdistustuloksen.
- Onnettomuuksien ehkäisemiseksi tulee saostussäiliön sekä jakokaivojen kannet pitää aina ehdottomasti suljettuina ja lukittuina! On aina kiinteistön omistajan vastuulla, ettei säiliöön pääse putoamaan mitään (lapset, eläimet, jne.)!



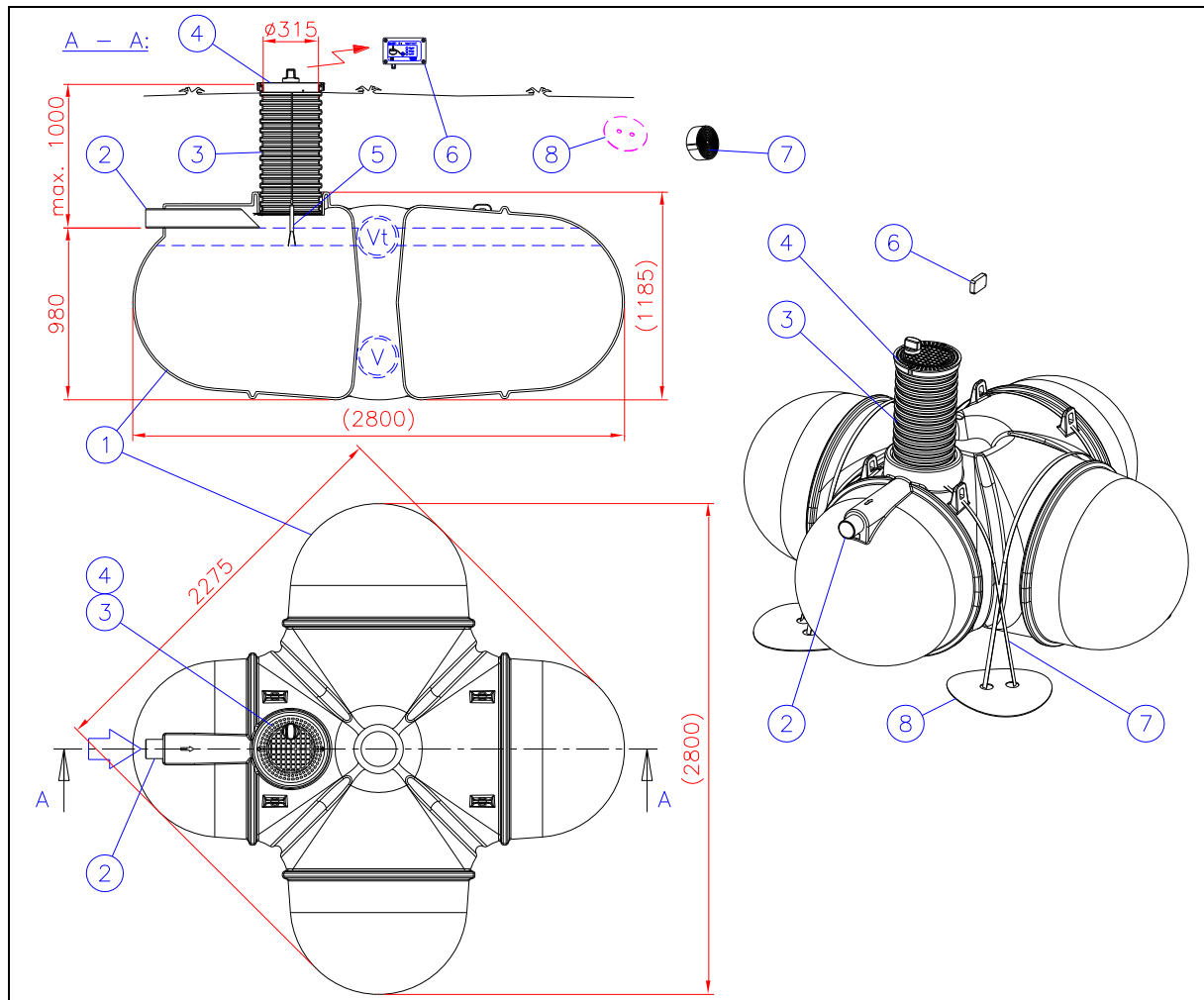
- Fosforinpoistosuodatinta ei saa asentaa liikennealueelle ja sen yli ei saa ajaa ajoneuvoilla.

2 TEKNISET TIEDOT

2.1 LOKA 3000

- Valmistusmateriaali polyeteeni.
- Tilavuus 3000 l.
- Maksimiasennussyvyys 1 m.
- Tyhjennysyhteen halkaisija 315 mm.
- Tyhjennysputki sulkuhattuineen sisältyy toimitukseen.

Ankkurointiliinat, SET/LV -anturi ja Lokaset R keskusosa sekä asennus-, käyttö- ja huolto-ohjeet on varastoitu kuljetuksen ajaksi roikkumaan sulkuhatusta säiliön sisälle. Tyhjennysputki on sidottu köydellä säiliön päälle.



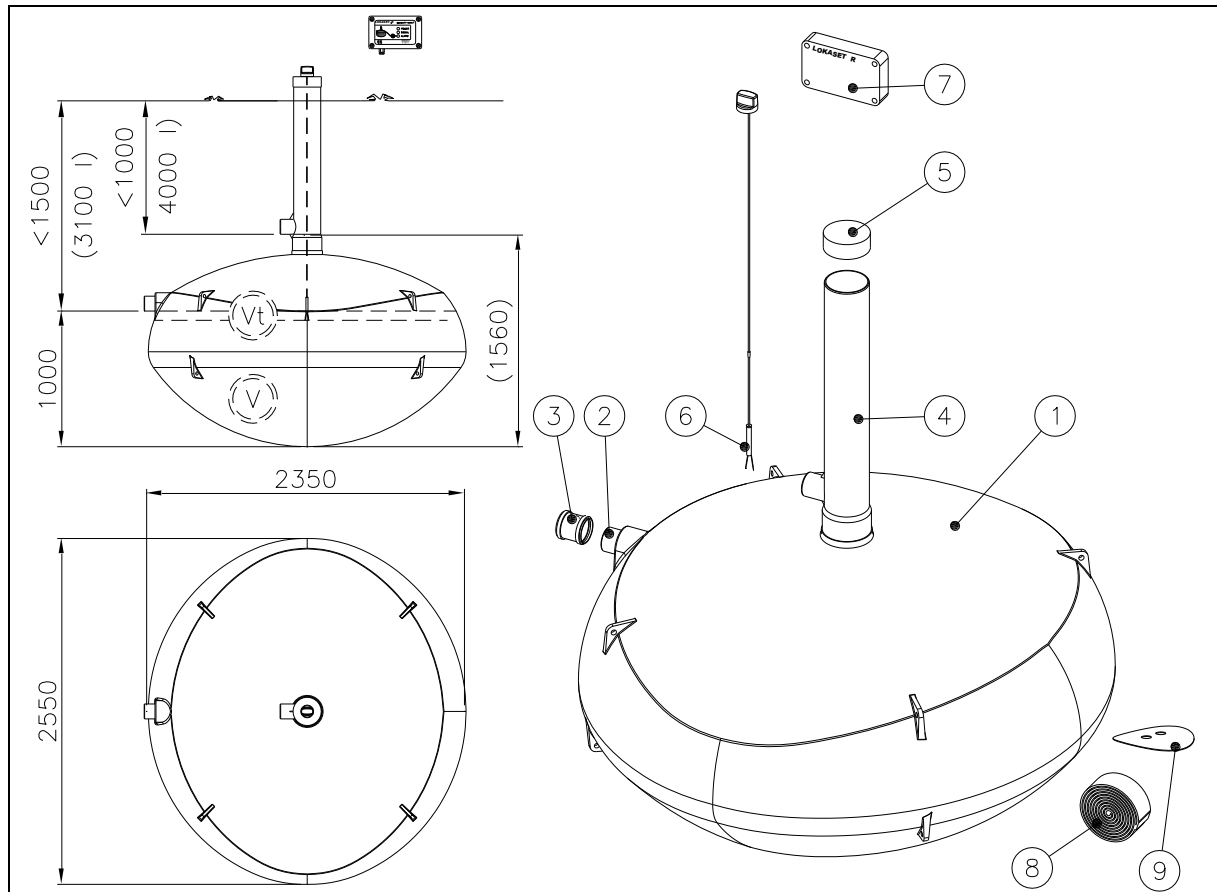
Kuva 1. LOKA 3000 umpisäiliö.

1. Säiliö, PE-HD (LVI-koodi: 3460 542)	2350 / 2550 mm, n. 195 kg
2. Tuloyhde, PE-HD	D110
3. Huoltokaivo	D315
4. Lukittava muovikansi, PP	D315
5. SET/LV -anturi + 3 m kaapeli	
6. Lokaset R keskusosa	
7. Ankkurointiliinat, polyesteri	4 kpl, á 6 m, leveys 25 mm
8. LISÄVARUSTE: Ankkurointilevy	4 kpl
V. Tilavuus	3000 l
Vt. Täyttymisvara	250 l

2.2 LOKA 4000/3100

- Valmistusmateriaali polyeteeni.
- Tilavuus 4000 l, voidaan käyttää myös 3100 litran säiliönä.
- Maksimiasennussyvyys
 - 4000 l 1 m
 - 3100 l 1,5 m
- Tyhjennysyhteen halkaisija 200 mm.
- Tyhjennysputki sulkuhattuineen sisältyy toimitukseen.

Ankkurointiliinat, SET/LV -anturi ja Lokaset R keskusosa sekä asennus-, käyttö- ja huolto-ohjeet on varastoitu kuljetuksen ajaksi roikkumaan sulkuhatusta säiliön sisälle. Tyhjennysputki on sidottu köydellä säiliön päälle.



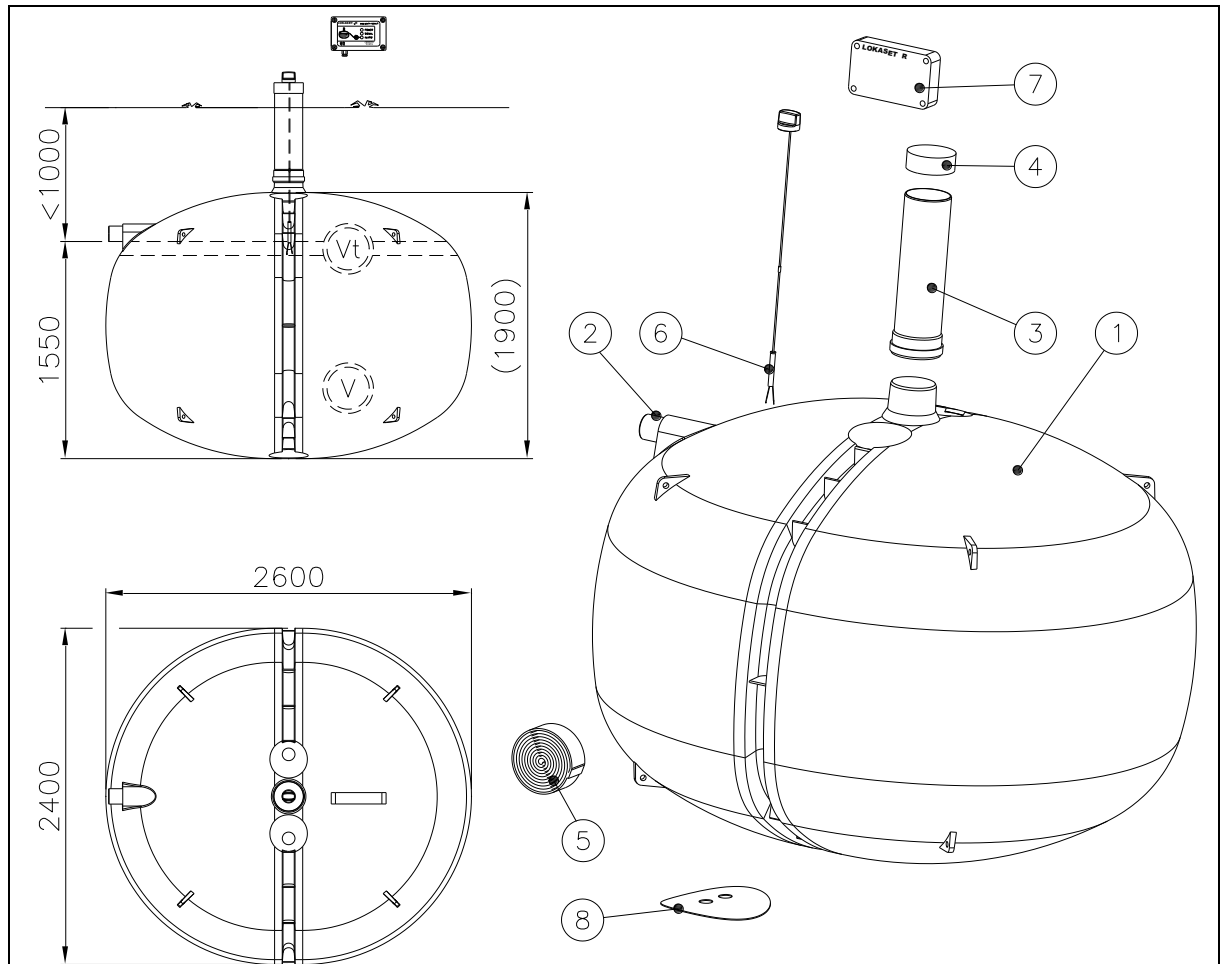
Kuva 2. LOKA 4000/3100 umpisäiliö.

1. Säiliö, PE-HD (LVI-koodi: 3460 542)	2350 / 2550 mm, n. 200 kg
2. Tuloyhde, PE-HD	D110
3. Tulppa, tiivisteellinen, PP	D110
4. Tyhjennysputki haaralla, PE	D200, haara D110
5. Sulkuhattu, PE-HD	D200
6. SET/LV -anturi + 3 m kaapeli	
7. Lokaset R keskusosa	
8. Ankkurointiliinat, polyesteri	4 kpl, á 6 m, leveys 25 mm
9. LISÄVARUSTE: Ankkurointilevy	8 kpl
V. Tilavuus	4000 l (LOKA 4000) 3100 l (LOKA 3100)
Vt. Täyttymisvara	500 l (LOKA 4000) 300 l (LOKA 3100)

2.3 LOKA 6000

- Valmistusmateriaali polyeteeni.
- Tilavuus 6000 l.
- Maksimiasennussyvyys 1 m
- Tyhjennysyhteen halkaisija 200 mm.
- Tyhjennysputki sulkuhattuineen sisältyy toimitukseen.

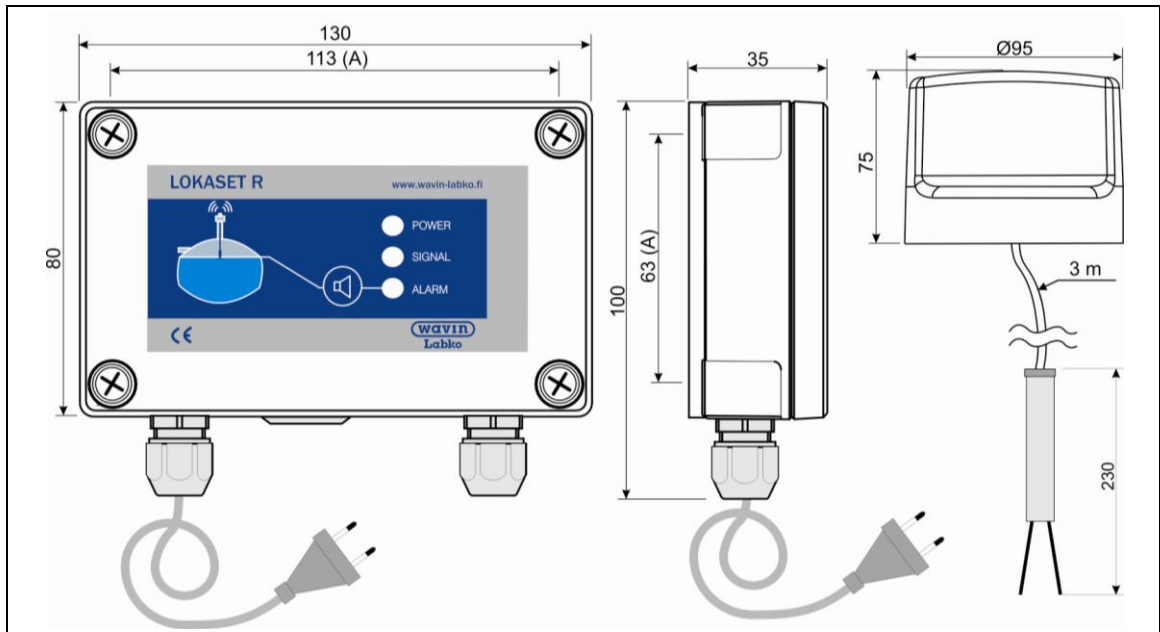
Ankkurointiliinat, SET/LV -anturi ja Lokaset R Keskusosa sekä asennus-, käyttö- ja huolto-ohjeet on varastoitu kuljetuksen ajaksi roikkumaan sulkuhatussa säiliön sisälle. Tyhjennysputki on sidottu köydellä säiliön päälle.



Kuva 3. LOKA 6000 umpisäiliö.

1. Säiliö, PE-MD (LVI-koodi: 3460 006)	2400 / 2600 mm, n.300 kg
2. Tuloyhde, PE-HD	D110
3. Tyhjennysputki, PE-HD	D200
4. Sulkuhattu, PE-HD	D200
5. Ankkurointiliinat, polyesteri	4 kpl, á 6 m, leveys 25 mm
6. SET/LV -anturi + 3 m kaapeli	
7. Lokaset R Keskusosa	
8. LISÄVARUSTE: Ankkurointilevy	8 kpl
V. Tilavuus	6000 l
Vt. Täyttymisvara	450 l

2.4 LOKASET R täyttymishälytin ja SET/LV -anturi



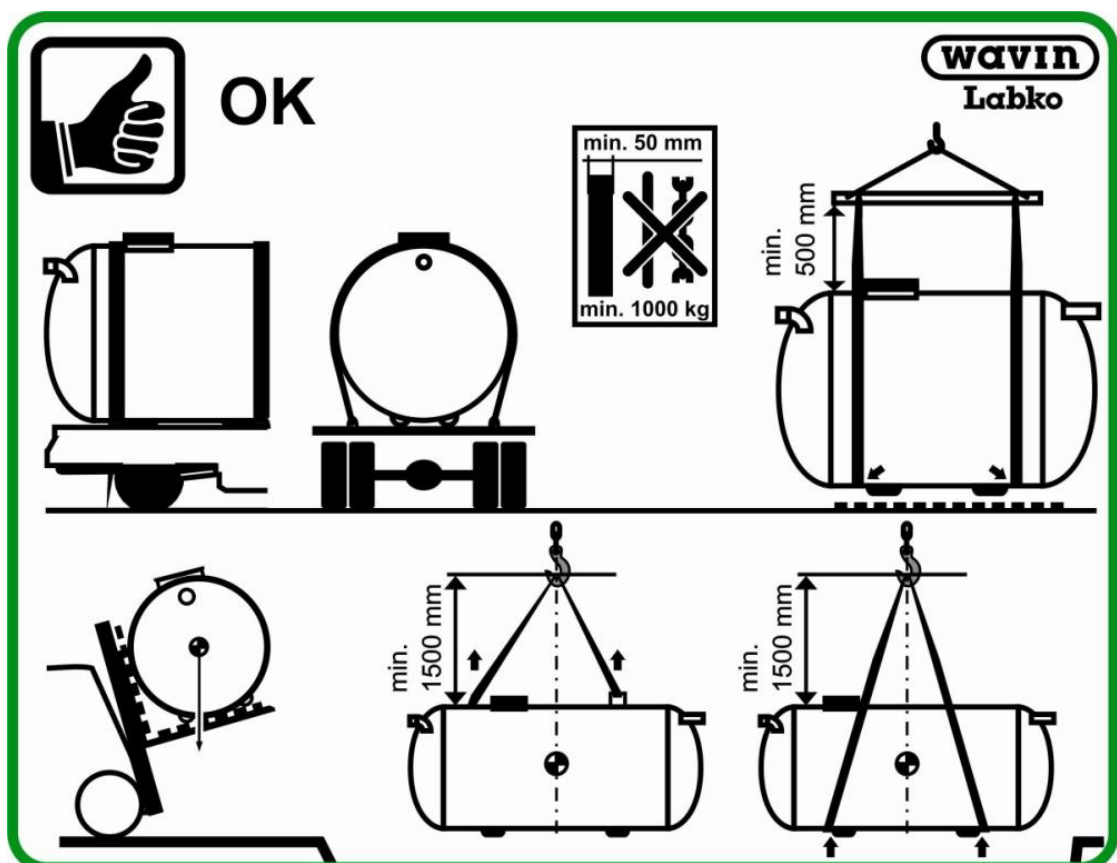
Kuva 4. Lokasäiliön täyttymishälytin: LOKASET R -keskusosa ja SET/LV-anturi.

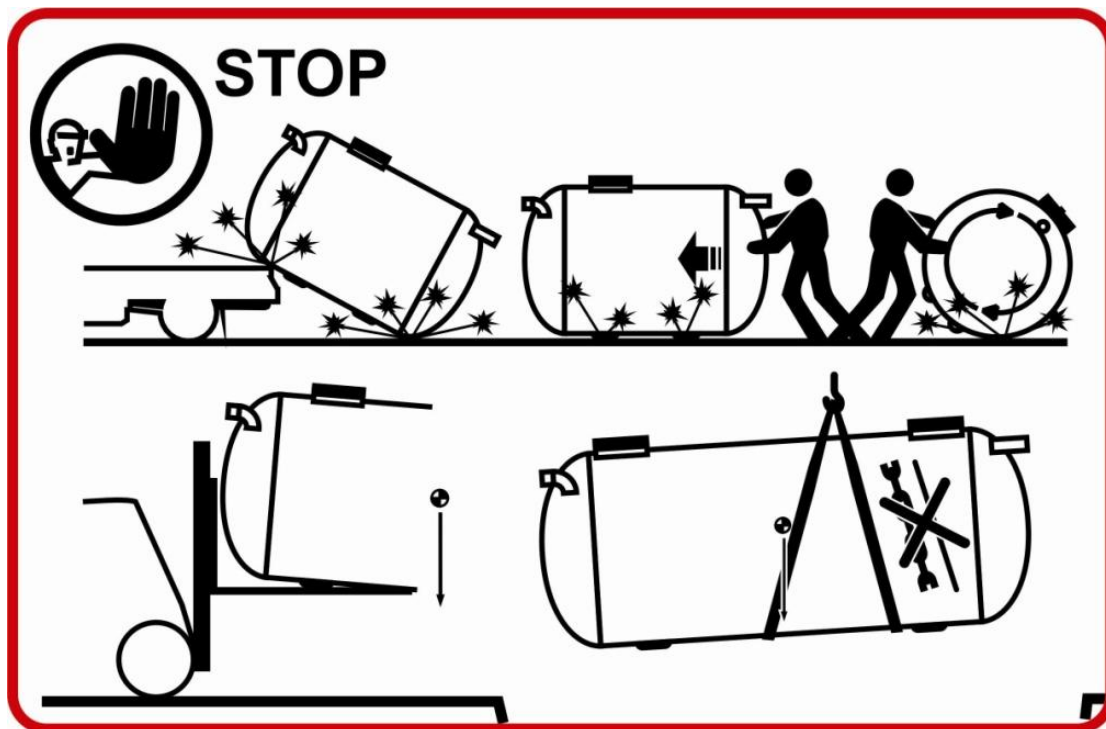
LOKASET R täyttymishälytin esitellään erillisessä ohjeessa; LOKASET R Langaton säiliön täyttymishälytin - Asennus-, käyttö- ja huolto-ohjeet.

3 ASENNUSOHJEET

3.1 Umpisäiliöiden kuljetus ja käsittely

Käsittele umpisäiliöitä varoen. Säiliötä ei saa vierittää eikä pudottaa. Sido säiliö kuljetuksen ajaksi siten, ettei se vahingoitu. Nosta säiliötä liinoilla vain nostokorvakkeista tai kiertämällä liinat huolellisesti säiliön ympäri, ellei trukkia ole käytössä. Nostettaessa on pyrittävä välttämään äkkinäisiä liikkeitä liinojen paikallaan pysymisen varmistamiseksi. Tarkista säiliö ennen asentamista kuljetusvaurioiden varalta.





Kuva 5. Säiliön kuljetus- ja käsittelyohje.

3.2 Ankkurointi

Umpisäiliöt tulee ankkuroida, jotta maaperässä olevan veden aiheuttama noste ei liikuttaisi säiliötä. Ankkurointi voidaan suorittaa joko kyllästettyihin ankkurointipuihin, lujitemuovisiin ankkurointilevyihin tai raudoitettuun betonilaattaan. Ankkuroinnissa tulee käyttää venymättömiä ankkurointiliinoja, jotka toimitetaan aina umpisäiliön mukana.

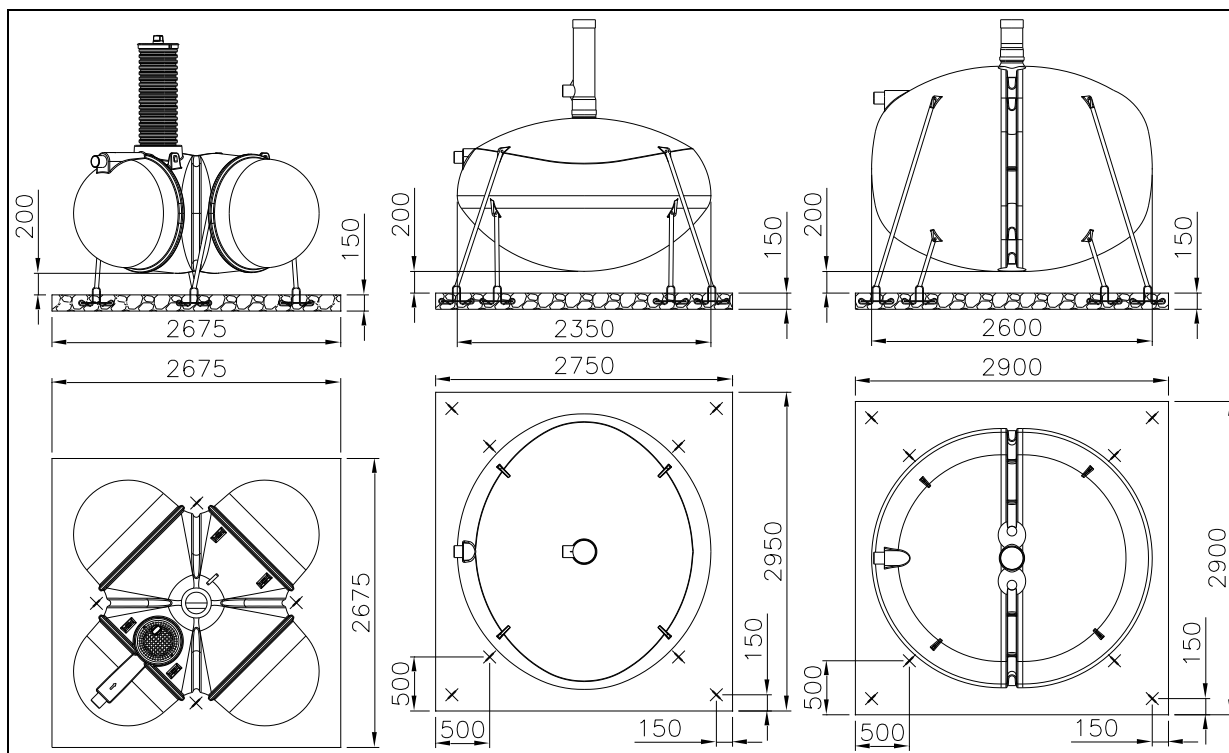
Tiivistä kaivannon pohjalle noin 20 cm:n vahvuinen vaakasuoraan tasoitettu kivetön hiekkakerros. Poista aina kuljetusaikainen lava säiliön alta ennen säiliön nostamista kaivantoon (lujitemuovisissa lokasäiliöissä on kiinteät jalakset, joita ei poisteta). Tarvittaessa vala tai nosta hiekkakerroksen päälle ankkurointilaatta. Umpisäiliöiden maksimi asennussyvyys tuloyhteen alareunasta maanpintaan on 1 metri (poikkeuksena LOKA 4000/3100).

Leikkaa 6 m mittaiset ankkurointiliinat 4 m ja 2 m mittaisiin osiin. Kiinnitä pidemmät ankkurointiliinat säiliössä oleviin ylempiin nostokorvakkeisiin ja lyhyemmät alempiin nostokorvakkeisiin. Ankkurointi on suoritettava säiliön jokaisesta kiinnityskorvakkeesta. Toimitukseen kuuluu 4 kpl ankkurointiliinoja.

3.2.1 Ankkurointi betonilaattaan

Umpisäiliö voidaan ankkuroida raudoitettuun ankkurointilaattaan (katso laatan koko *Kuva 6*). Käytä laatan valamiseen betonia K30-2 ja raudoitusta A500HW T8 # 200.

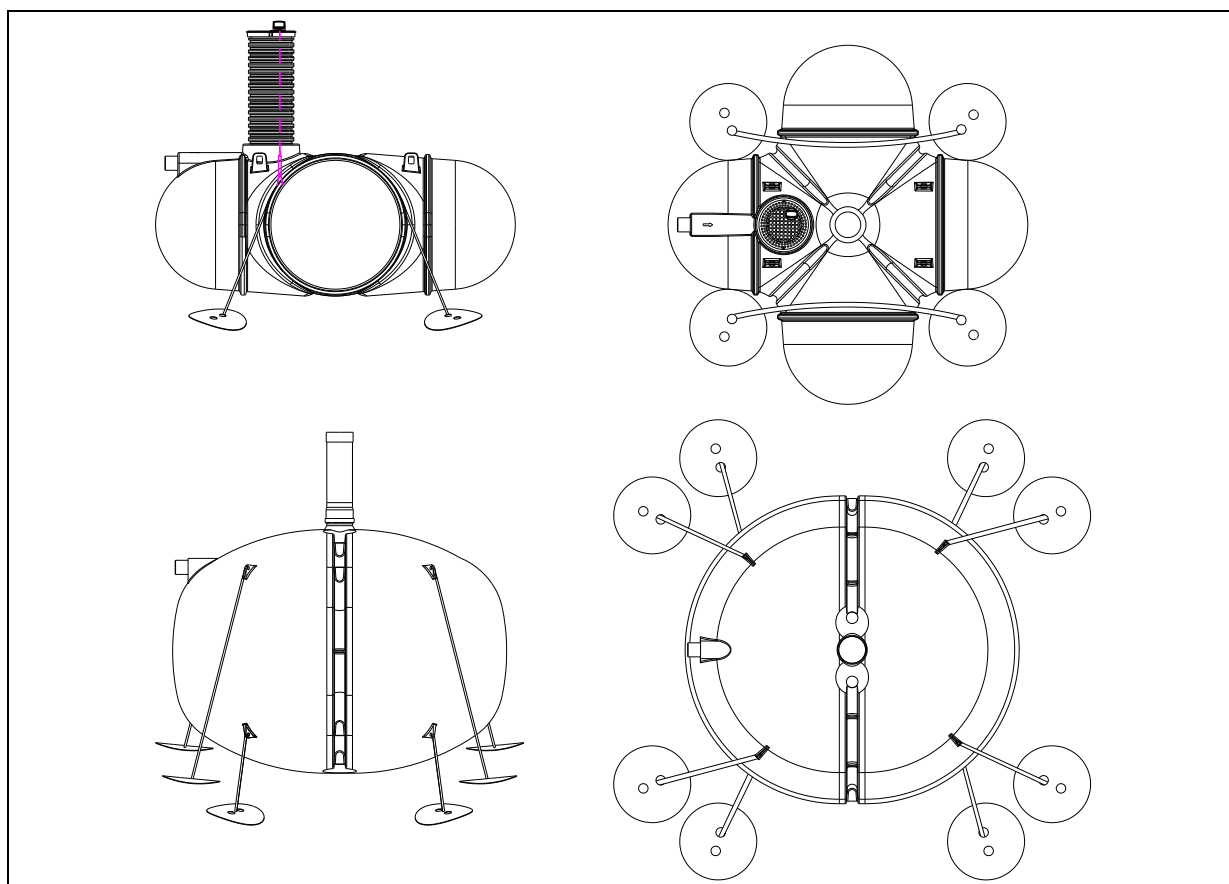
Raudoitettuun laattaan valetaan 8 ruostumatonta teräslenkkiä, joihin säiliö ankkuroidaan kiinni (*Kuva 6*). Määritä ruostumattomien teräslenkkien paikat ennen betonilaatan valua säiliön pituuden ja ankkurointiliinojen sijainnin mukaan.



Kuva 6. LOKA 3000, 4000/3100 ja 6000 ankkurointi betonilaattaan.

3.2.2 Ankkurointilevyt

Umpisäiliö voidaan ankkuroida myös lujitemuovisilla ankkurointilevyillä (Kuva 7). Aseta ankkurointilevyt säiliön pohjan tasalle. Pujota ankkurointiliina levyssä olevista rei'istä ja solmi vähintään kaksinkertaisilla solmuilla. Ankkurointiliinat on kiinnitettävä säiliön jokaiseen ankkurointikorvakkeeseen ja on ehdottomasti käytettävä kaikkia ankkurointiliinoja!

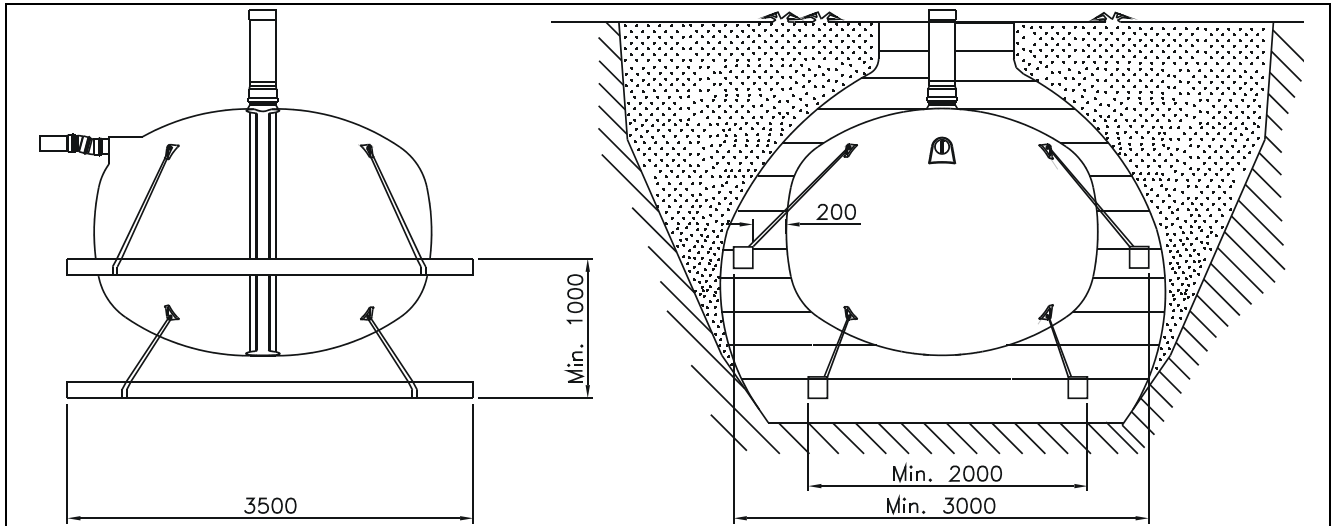


Kuva 7. LOKA 3000, 4000/3100 ja 6000 ankkurointi lujitemuovisilla ankkurointilevyillä.

3.2.3 Ankkurointipuut

Alle 10000 l umpisäiliöt voidaan ankkuroida painekyllästettyihin ankkurointipuihin, mikäli maaperä on hyvin vettä läpäisevä. Ankkurointipuina käytetään 4 kpl 100 x 100 x 3500 mm painekyllästettyjä ankkurointipuita. Puut sijoitetaan säiliön molemmille puolille siten, että ne peittyvät kokonaan täytehiekkään. Säiliön ja puiden väliin tulee laittaa vähintään 20 cm hiekkakerros.

Ankkurointiliinat solmitaan puiden ympärille siten, että ne eivät anna periksi mahdollisen nosteen vaikutuksesta.

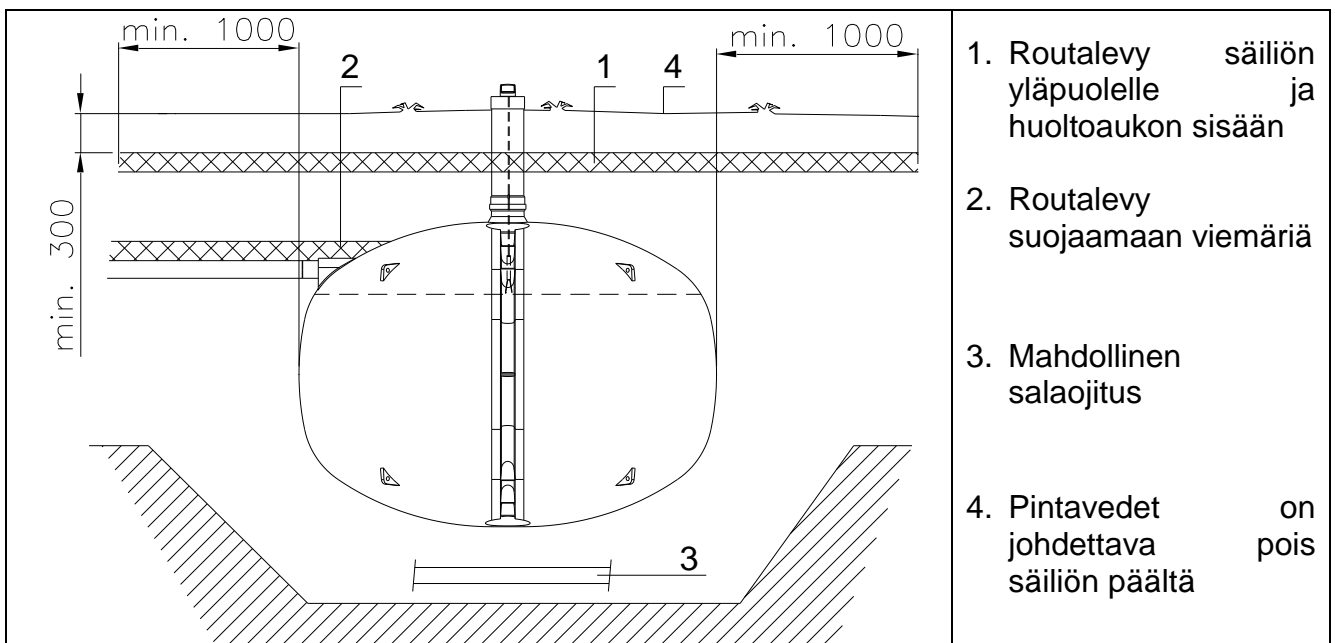


Kuva 8. LOKA 4000/3100 ankkurointi painekyllästetyillä ankkurointipuilla.

3.3 Routasuojaus

Tarvittava routasuojaus riippuu viemärin asennussyvyydestä. Routasuojaus suositellaan kuitenkin aina asennettavaksi. Routasuojaus voidaan toteuttaa esim. Styrox-routalevyillä. Levyn paksuus- ja leveysmitoitus suoritetaan tapauskohtaisesti (Kuva 9).

Yleisesti kuitenkin voidaan käyttää eristyksen paksuutena Etelä-Suomessa ja Suomen lounaisrannikolla 50 mm, muuten suositellaan käytettäväksi vähintään 100 mm paksua eristystä. Routasuojaus laitetaan metri yli säiliön reunojen ja se asennetaan vähintään 300 mm syvyydelle.

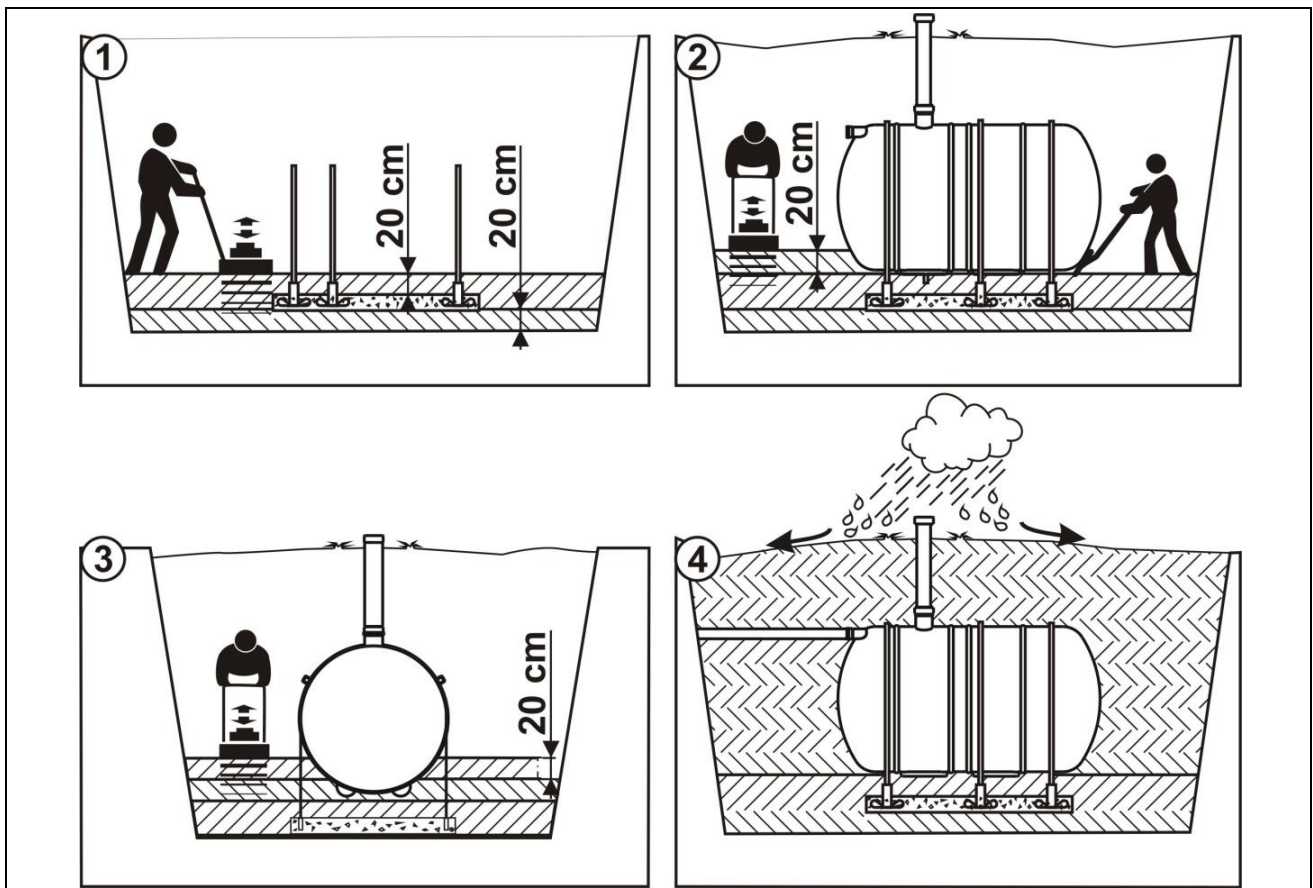


Kuva 9. Lokasäiliön routasuojaus.

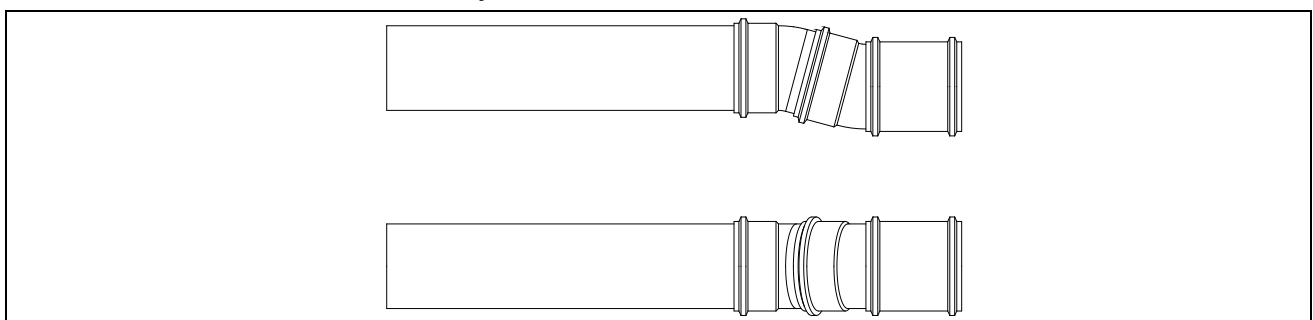
3.4 Kaivannon täyttäminen

Ankkuroinnin jälkeen suoritetaan kaivannon täyttö kivettömällä hiekalla. Tiivistä säiliön jalasten viereinen hiekkakerros erittäin huolellisesti. Tiivistä hiekkatäyttö noin 20 cm kerroksissa juttaamalla ja vedellä tiivistäen. Älä poista työtulppaa tyhjennussyhteestä ennen kuin kaivanto on täytetty säiliön yläpinnan tasolle asti. Jos käytät koneellista täryä, vältä sen käyttöä tiivistettäessä yhteiden ja säiliön päältä. Jatka täyttöä tuloviemäriin tasoon.

Asenna ennen lopullista hiekkatäyttöä tuloviemäri säiliön D110 tuloyhteeseen muhviputkella tai pistoyhteellä. Lisäksi voidaan käyttää esim. peräkkäin 2 x 15° kulmayhteitä, jolloin tuloyhteen liitoksesta säiliöön tulee joustava (Kuva 11). Tuloviemäri asennetaan vähintään 10 promillen (10 mm/m) kaltevuuteen. Umpisäiliöt tuuletetaan tuloviemäriin kautta talon katolle. Poista D200 tyhjennussyhteestä työtulppa ja asenna D200 tyhjennysputki paikalleen tai vaihtoehtoisesti jos säiliössä on D315 tai D600 huoltoyhde, on siihen kiinnitettävä sopiva huoltokaivo. Asentaessa Loka 3000 säiliötä, tulee huoltokaivo nostaa säiliön sisältä ja kääntää pystysuunnassa 180° ennen paikalleen asentamista (Kuva 13 sivulla 13). Huoltoyhteen ja huoltokaivon väliin on asennettava tiiviste. **HUOM!** Ei ajoneuvoliikennettä säiliön yli.



Kuva 10. Kaivannon täyttäminen



Kuva 11. ”Joustava” tuloyhde kahdella 15° kulmayhteellä.

Asenna SET/LV -anturi (kohta 3.5 sivulta 12) ja täytä kaivanto siten, että maaperä jää säiliön päällä hieman koholleen. Näin pintavedet ohjataan pois säiliön päältä. Routaeristysten tekemiseksi katso kohta 3.3 sivulla 10.

3.5 SET/LV -anturin asennus

Lokaset R – keskusyksikkö asennetaan kuiviin sisätiloihin. Hyvä asennuspaikka on sellainen, joka helpottaa laitteen lukemista ja ohjaamista. Älä piilota keskusyksikköä, sillä se voi haitata myös lähettimeltä saatavaa signaalia. Lokaset R – keskusyksikkö kiinnitetään laitteen pohjaosasta seinään mukana tulevilla ruuveilla. Käyttöliittymän kansi on avattava kiinnitystä varten. Laite liitetään 230 V – sähköverkkoon laitteen verkkojohdolla.

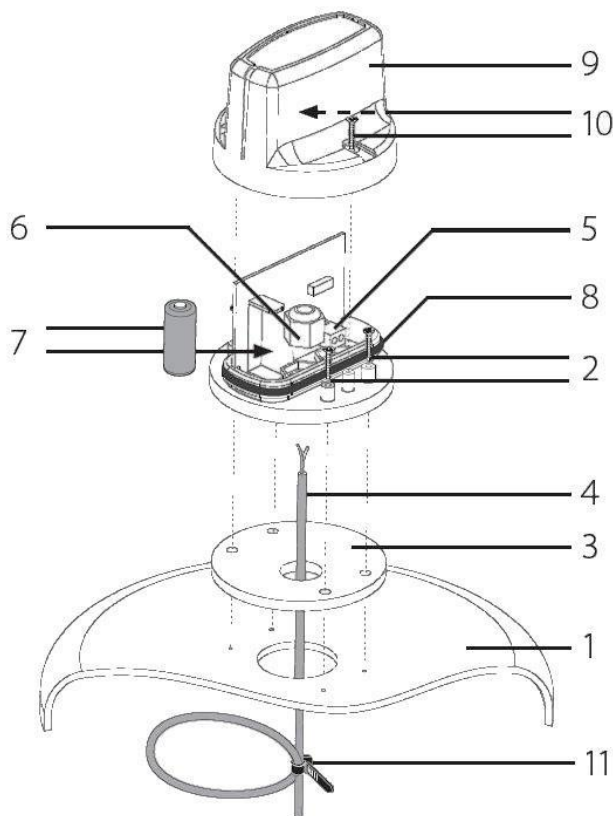
Anturin ja lähttimen toiminta tulee tarkastaa asennuksen yhteydessä radiosignaalin esteettömän kulun varmistamiseksi. Aseta lähtin testitilaan. Upota anturin alaosa hetkeksi veteen. Toimivan keskusyksikön sininen valo (SIGNAL) sammuu 8 sekunnin välein ja hälytys kytkeytyy 8 sekunnin sisällä.

Kuva 12 sisältää kuvauksen Lokaset R -lähttimen asennuksesta. Lähtin kiinnitetään säiliön tyhjennysputken kanteen (1) mukana tulevilla peltiruuveilla (2); 4 kpl 2.9–3 x 25 mm. Lähttimen ja kannen väliin asennetaan kumitiiviste (3). Lähttimen kansi on avattava kiinnitystä varten. Tyhjennysputken kanteen tehdään läpivienti kaapelille (4) tai koko anturille. Anturin kaapelin johtimet kytketään lähttimen piirikortin ruuviliittimiin (5). Kaapelin kytkennän napaisuudella ei ole merkitystä laitteen toiminnan kannalta. Kiristä anturin kaapelin läpivientiholkki (6). Asenna yksi nippuside läpivientiholkin yläpuolelle vedonpoistajaksi. Lähttimen mukana tuleva paristo, CR123A, asennetaan sille varattuun tilaan (7) plusnapa (+) ylöspäin.

Varmista, että kotelon tiivistävä O-rengas (8), Ø 69.5 x 3.0 mm NBR70, on huolellisesti urassaan. Sulje suojakansi (9) mukana tulevilla RST-ruuveilla (10); 2 kpl 3 x 16 mm.

Tärkeää! O-renkaan pysyminen paikallaan ja läpivientiholkin kiristys ovat hyvin tärkeitä varmistettaessa lähetinkotelon tiiveys. Jos kansi ei tunnu menevän paikalleen, varmista, että O-rengas on paikallaan.

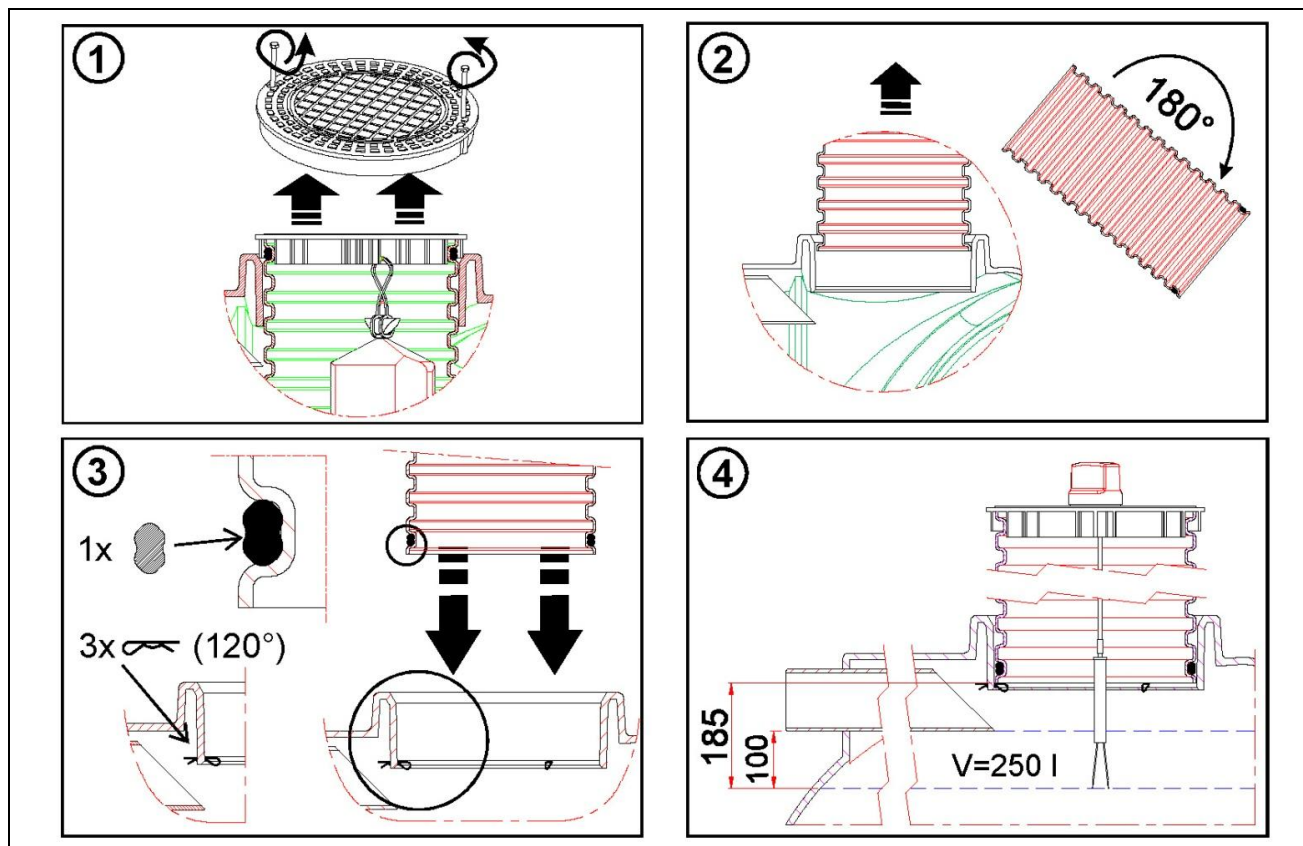
Lokaset R – lähttimen mukana tuleva kaapeli on 3 metriä pitkä. Anturin korkeuden säätöön voi käyttää mukana tulevaa nippusidettä. Tee anturin kaapeliin silmukka. Kiristä vyyhti nippusiteellä (11). Tämä mahdollistaa anturin helpon korkeuden säädön. Anturi ei saa jäädä säiliöön imutyhjennyksen ajaksi. Älä kiinnitä anturin kaapelia säiliön seinämiin.



Kuva 12. Hälytinanturin asentaminen umpisäiliöön.

3.5.1 LOKA 3000

Sijoita anturi LOKA 3000:ssa n. 0,8 metrin korkeuteen säiliön pohjasta, tällöin säiliöön jää n. 250 l tilavuutta hälytyksen jälkeen (Kuva 14).

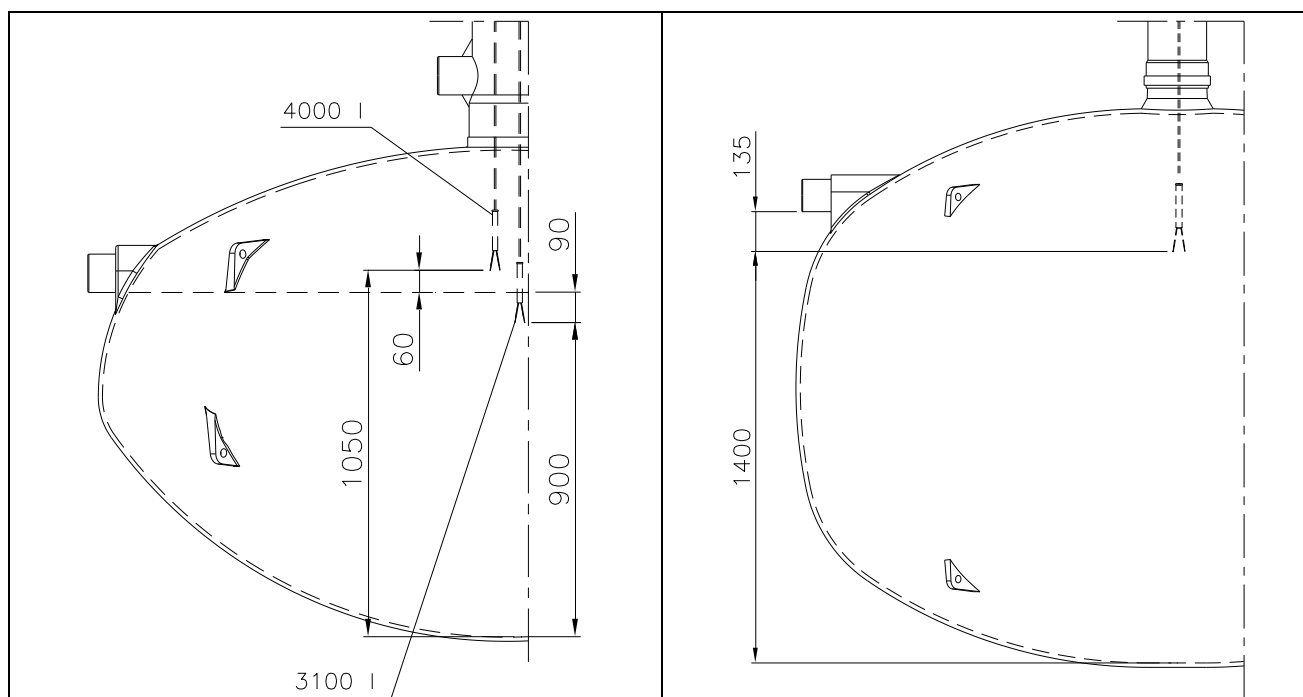


Kuva 13. Anturin ja huoltokaivon asennus LOKA 3000 umpisäiliöön.

3.5.2 LOKA 4000/3100 ja 6000

Sijoita anturi LOKA 4000:ssa ja 3100:ssa n. 1 metrin korkeuteen säiliön pohjasta, tällöin 4000 säiliöön jää n. 500 l ja 3100 säiliöön n. 300 l tilavuutta hälytyksen jälkeen (Kuva 14).

Sijoita anturi LOKA 6000:ssa n. 1,4 metrin korkeuteen säiliön pohjasta, tällöin säiliöön jää n. 450 l tilavuutta hälytyksen jälkeen (Kuva 14).



Kuva 14. Anturin asennus LOKA 4000/3100 ja 6000 umpisäiliöön.

Muistiinpanot:

wavin

Labko



www.wavin-labko.fi

Wavin-Labko Oy

E-mail: tanks@wavin-labko.fi

Labkotie 1

36240 Kangasala

Tel. 020 1285 200

Fax. 020 1285 530

Wavin-Labko Oy

Pohjois-Suomen
aluetoimisto

Haaransuontie 9

90240 Oulu

Puh. 020 1285 241

Fax. 020 1285 243

Wavin-Labko Oy

Pohjois-Karjalan
aluetoimisto

Kauppakatu 23 A

80100 Joensuu

Puh. 0400 499 810

Fax. 013 740 024

Soittajahinnat 020-alkuisiin numeroihin ovat:

Lankapuhelimesta 8,21 snt/puhelu + 2 snt/min (alv 22%)

Matkapuhelimesta 8,21 snt/puhelu + 14,9 snt/min (alv 22%)