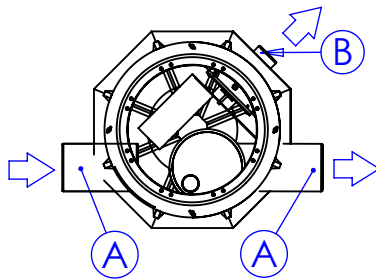
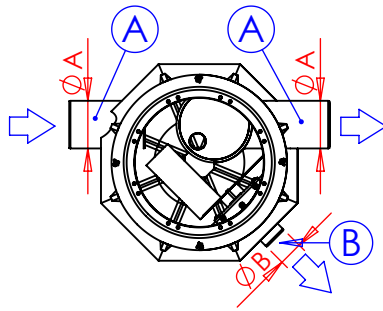
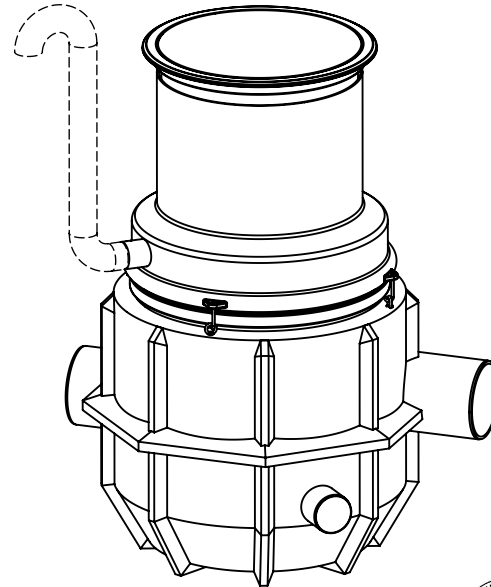


1	LABKO FRW PE		10/100
	Nimellisvirtaama erottimeen	l/s	10
	Kokonaisvirtaama	l/s	100
A	Tulo- ja ohivirtausyhde	Dy	315
B	Lähtöyhde	Dy	160
C	Virtauksensäädin	pcs	1
	EuroHUK 800 huoltokaivo (tilauksen mukaan)	pcs	1
	Valurautakansisto D400		
E	40tn [] (lisävaruste)	pcs	1
F	Tuuletusyhde D110	pcs	110
h_{min}	Min asennussyvyys	mm	1300
h_{max}	Max asennussyvyys	mm	2900

OIKEANKÄTINEN VAKIOTUOTE



VASENKÄTINEN TILAUksesta



EuroHUK 800 huoltokaivon valinta FRW NS10/100				
EuroHUK 800 huoltokaivon malli	9-13 []	13-17 []	17-21 []	21-25 []
Tuloyhteen vesijuoksun etäisyys maanpinnasta	1300-1700	1700-2100	2100-2500	2500-2900

Oikeankätinen vakiotuote

Vasemmankätinen tilauksesta []

h = Säiliön liitoskorkeus maanpinnasta (mm)

h = _____ mm

Tämä kuva ja sen ratkaisut ovat Wavin-Labko Oy:n omaisuutta. Pidätämme oikeudet muutoksiin ilman ennakoilmoitusta. Viranomaisvaatimukset tulee selvittää ennen tuotteen hankintaa. Tuotteet tulee asentaa asennusohjeen mukaisesti.



Piiirustuksen sisältö: LABKO FRW NS10/100			Piiirustuslaji: ASIAKASKUVA	
Suunn. TP/MaL	Hyv. JP 5.11.2008	Piiir.no 42AB13_s	Päiväys: 4.11.2008	Mittakaava (A4): 1:30
wavin Labko		WAVIN-LABKO OY Labkotie 1 36240 KANGASALA FINLAND puh. 020 1285 200 fax. 0201285 280		Rokennuskohde: