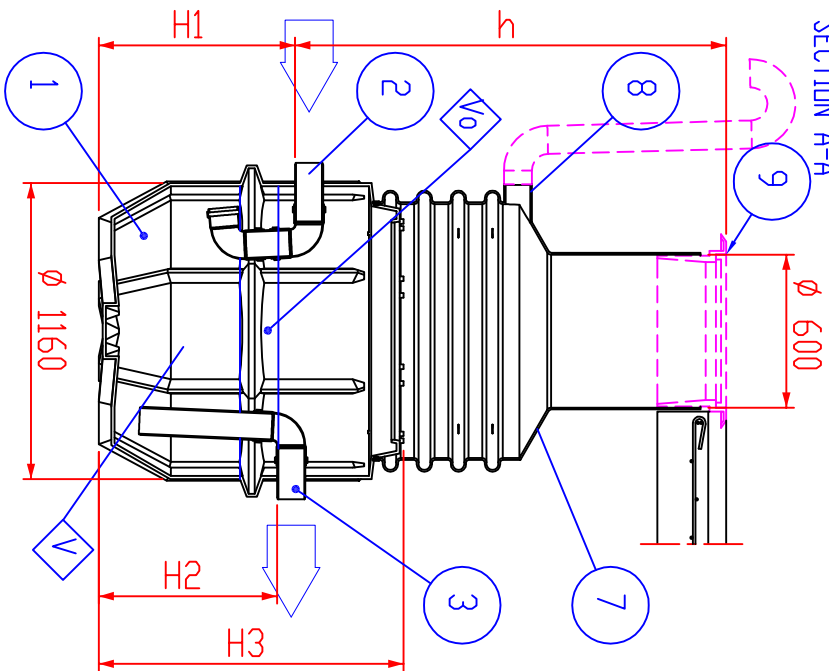
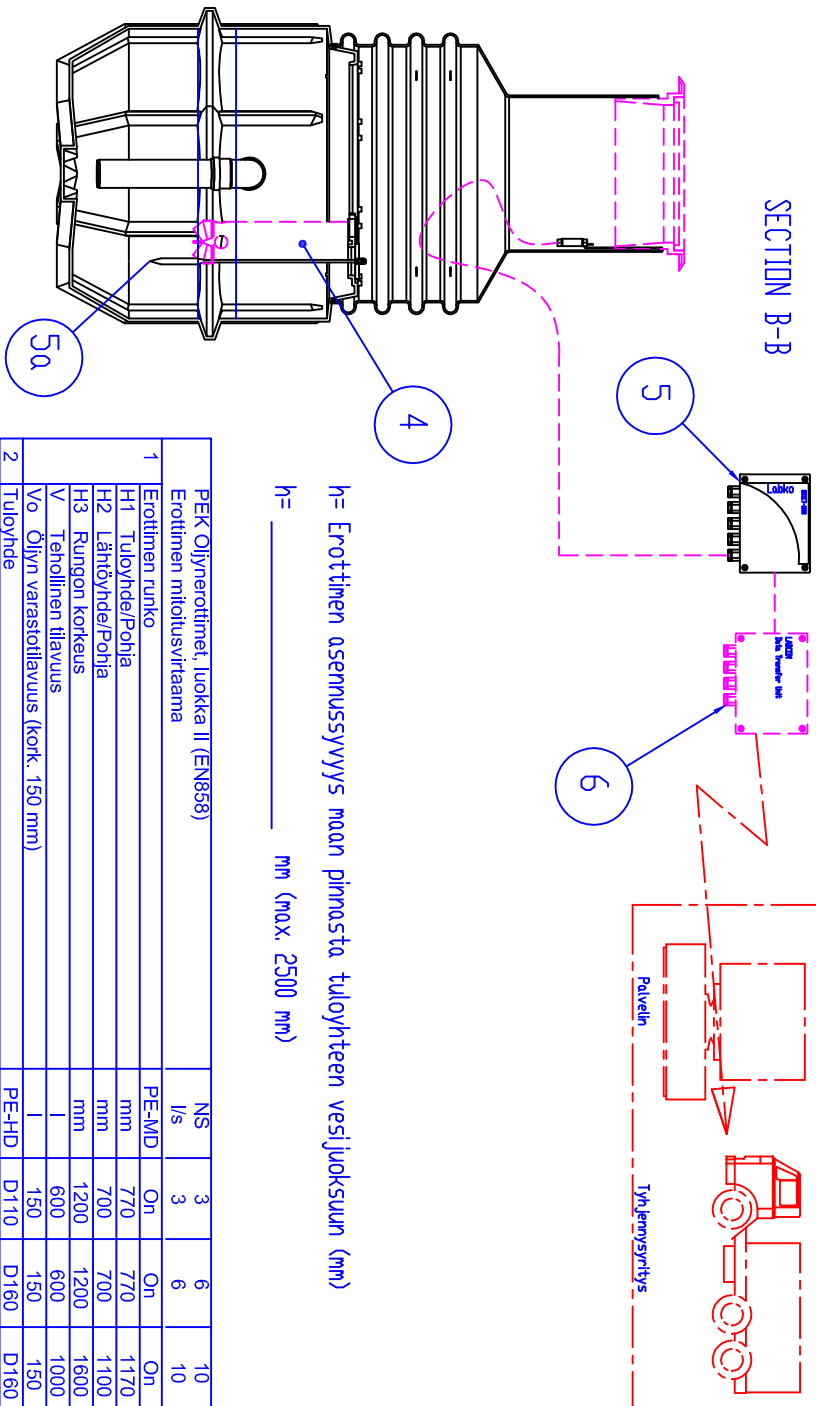


## SECTION A-A



## SECTION B-B



h= Erottimen asennussyvyys maan pinnasta tuloyhteen vesijuoksuun (mm)

h= \_\_\_\_\_ mm (max. 2500 mm)

	PEK Öljynerottimet, luokka II (EN858)	NS	l/s	3	6	10
1	Erottimen runko	PE-MD	On	On	On	On
H1	Tuloyhde/Pohja	mm	770	770	1170	1170
H2	Lähtöyhde/Pohja	mm	700	700	1100	1100
H3	Rungon korkeus	mm	1200	1200	1600	1600
V	Tehollinen tilavuus	l	600	600	1000	1000
Vo	Öljyn varastotilavuus (kork. 150 mm)	l	150	150	150	150
2	Tuloyhde	PE-HD	D110	D160	D160	D160
3	Lähtöyhde	PE-HD	D110	D160	D160	D160
4	LISÄVARUSTE: Poltonesteen kuorintaputki (x) [ ]	PVC	D160	D160	D160	D160
5	ÖljySET-1000 öljyhäilyntäjäselelmä	kpl	1	1	1	1
5 a	SET/DM3 -anturi	kpl	1	1	1	1
6	LISÄVARUSTE: LABCOM -fielionsirtoyksikkö	(x)	[ ]	[ ]	[ ]	[ ]
7	EuroHUK 600 huoltokaivo (sopimuksen mukaan)	PE-MD				
h=	Erottimen asennussyvyys maan pinnalta tuloyhteen vesijuoksuun (mm)	(x)	[ ]	[ ]	[ ]	[ ]
EuroHUK 600 h 9-13, h=900...1300 mm, LVH-koodi: 3632 632			[ ]	[ ]	[ ]	[ ]
EuroHUK 600 h13-17, h=1300...1700 mm, LVH-koodi: 3632 634			[ ]	[ ]	[ ]	[ ]
EuroHUK 600 h17-21, h=1700...2100 mm, LVH-koodi: 3632 636			[ ]	[ ]	[ ]	[ ]
EuroHUK 600 h21-25, h=2100...2500 mm, LVH-koodi: 3632 638			[ ]	[ ]	[ ]	[ ]
8	Tuuletusyhde	PE	D110	D110	D110	D110
9	LISÄVARUSTE: Kelluva säädettävä valurautakanisteri Ø600, Standardi EN124					
	Kansi luokka A15 (1.5 tn), LVH-koodi: 3322 050	(x)	[ ]	[ ]	[ ]	[ ]
	Kansi luokka C250 (25 tn), LVH-koodi: 3322 054		[ ]	[ ]	[ ]	[ ]
	Kansi luokka D400 (40 tn), LVH-koodi: 3322 056		[ ]	[ ]	[ ]	[ ]
	Kehys, LVH-koodi: 3325 010		[ ]	[ ]	[ ]	[ ]
	VAALITTU EROTTIN	(x)	[ ]	[ ]	[ ]	[ ]



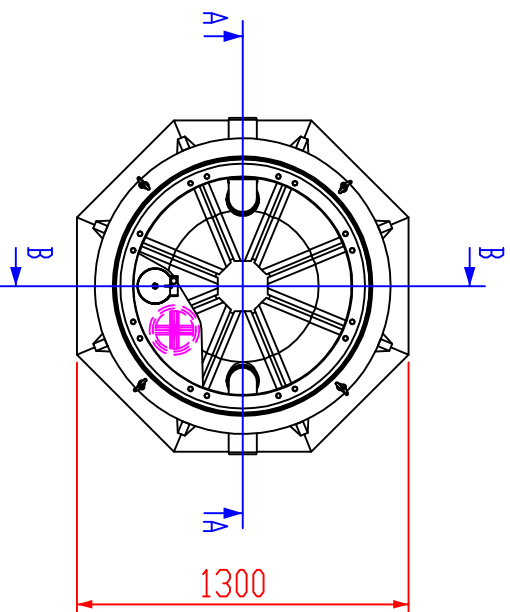
09

EN 858-1

Läpäissyt standardin EN858 mukaisen vintausstin (LGA, 2009)

Paloaluokka: E

VTT testausraportti VTT-S-7683-06



Tämä kuva ja sen ratkaisut ovat Wavin-Labko Oy:n omaisuutta. Pidätämme oikeudet muutoksiin ilman ennakkoilmoitusta. Viranomaisvaatimukset tulee selvittää ennen tuotteen hankintaa. Tuotteet tulee asentaa asennusohjeen mukaisesti.



Tuotenumero: Piirustuksen sisältö:

PEK NS3-10 Öljynerottimet, luokka II

Piirustusloji:

ASIAKASKRIVA

Suunn. JP/RJ

Tark.

Hyv. JP

6.4.2011

Piir.no 21NB04os

Päivöys: 5.4.2011

Mittakaava:

WAVIN-LABKO OY

Labkote 1

KANGASALA

puh. 020 1285200

fax. 020 1285280

www.wavin-labko.fi

Rakennus kohde:

