



[www.wavin-labko.fi](http://www.wavin-labko.fi)

WAVIN-LABKO OY  
Labkotie 1  
FIN-36240 KANGASALA  
Tel: +358 (0)20 1285 210  
Fax: +358 (0)20 1285 280  
E-mail: [tanks@wavin-labko.fi](mailto:tanks@wavin-labko.fi)

# LOKASET R

## Langaton säiliön täyttymishälytin

### Asennus-, käyttö- ja huolto-ohjeet



05/10

99DI01bs



## Sisällysluettelo

1.	Toimintatapa	3
2.	Käyttö	4
3.	Asennus	5
4.	Toimintatila	7
5.	Huolto	8
6.	Kun laite hälyttää	9
7.	Tekniset tiedot	10

## 1. Lokaset R -toimintatapa

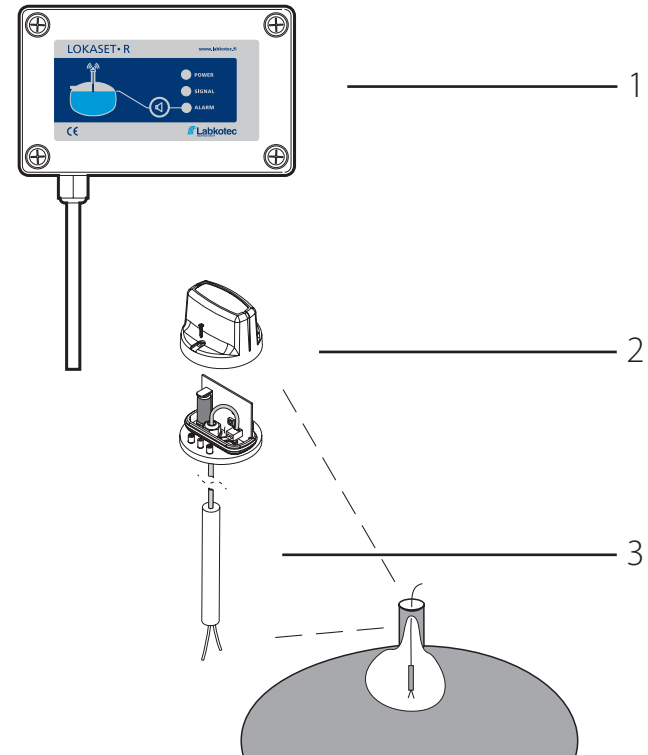
Lokaset R on tarkoitettu nestesäiliöiden ylärajahälyttimeksi, esim. umpinaisten lokasäiliöiden ja pumppaamoiden täyttymisen valvontaan. Lokaset R sisältää hälytysreleen ja ilmoittaa merkkivalolla ja summerilla, kun on aika tyhjentää säiliö.

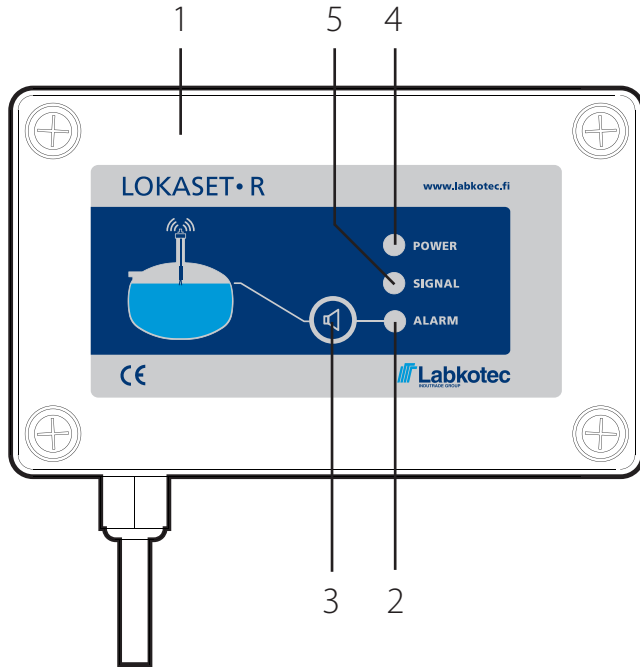
Lokaset R -laitteisto koostuu keskusyksiköstä (1), lähettimestä (2) ja anturista (3). Keskusyksiköllä ohjataan ja seurataan laitteen toimintaa. Koteloitu lähetin siirtää langattomasti tiedon anturilta keskusyksikköön. Lokaset R voidaan sijoittaa uusiin ja olemassa oleviin säiliöihin ilman kaivuutöitä.

Lokaset R -laitteisto, kuten monet Labkotec-tuotteet voidaan yhdistää helppokäyttöiseen ja monipuoliseen LabkoNet -palveluun. LabkoNetin avulla säiliön tyhjennys voidaan automatisoida.

Säilytä käyttöohjetta keskusyksikön läheisyydessä. Käyttöohje on saatavissa myös sähköisessä muodossa: [www.labkotec.fi](http://www.labkotec.fi).

Kiitos, että olet valinnut luotettavaa Labkotec-teknologiaa.





## 2. Lokaset R -käyttö

Lokaset R on tarkoitettu käytettäväksi lokasäiliöiden ja pumpaamoiden täyttymishälyttimenä. Toimintaperiaatteena on, että anturin koskettaessa nestettä lähetin välittää tietoa Lokaset R -keskusyksikölle. Lähetin lähettää tiedon joko 10 minuutin tai 30 sekunnin välein (kts. asennus). Hälytykseen vaaditaan kaksi peräkkäistä hälytysviestiä anturilta. Rele päästää hälytyksessä.

Keskusyksikkö (1) ilmaisee hälytyksen summerilla ja hälytyksen merkkivalolla (2). Summeri kuitataan painikkeella (3). Hälytystila poistuu tyhjentämällä säiliö. Anturi tulee asentaa säiliöön nestepinnan hälytystasoa vastaavalle korkeudelle.

Keskusyksikkö kytketään verkkovirtaan (230 V) ja sähkön ollessa kytkettynä vihreä toimintavallo (4) ja radiosignaalin merkkivalo (5) palavat. Lähetin toimii paristolla, joka on toimituksessa mukana. Normaalkäytössä pariston toiminta-aika on enintään 10 vuotta ja 30 sekunnin lähetysväliä käytettäessä noin 2 vuotta. Keskusyksikkö hälyttää, kun lähetin on virraton tai lähettimen paristo pitää vaihtaa uuteen.

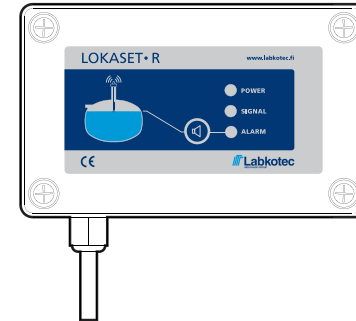
Lokaset R:n anturi (SET/LV) ei sovellu räjähdysherkkien tai syövyttävien aineiden mittaukseen.

### 3. Lokaset R -asennus

Lokaset R -keskusuksikkö (Kuva 1.) asennetaan kuiviin sisätiloihin. Hyvä asennuspaikka on sellainen, joka helpottaa laitteen lukemista ja ohjaamista. Älä piilota keskusuksikköä, sillä se voi häiritä myös lähettimeltä saatavaa signaalia. Lokaset R -keskusuksikkö kiinnitetään laitteen pohjaosasta seinään ruuveilla. Käyttöliittymän kansi on avattava kiinnitystä varten. Laite liitetään 230 V -sähköverkkoon laitteen verkkojohdolla.

Anturin ja lähtetimen toiminta tulee tarkastaa asennuksen yhteydessä radiosignaalin esteettömän kulun varmistamiseksi. Aseta lähtetin testitilaan (kts. huolto-ohje, s. 8). Upota anturin alaosa hetkeksi veteen. Toimivan keskusuksikon sininen valo (SIGNAL) sammuu 8 sekunnin välein ja hälytys kytkeytyy 8 sekunnin sisällä.

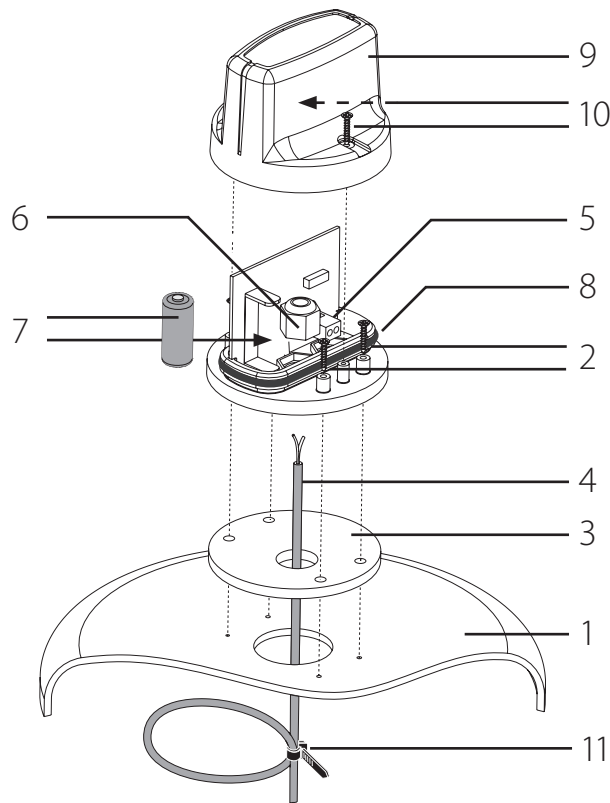
Lokaset R -lähtetimen asennus on kuvattu vastakkaisen sivun kuvassa. Lähtetin kiinnitetään säiliön tyhjennysputken kanteen (1) mukana tulevilla peltiruuveilla (2); 4 kpl 2.9–3 x 25 mm. Lähtetimen ja kannen väliin asennetaan kumitiiviste (3). Lähtetimen kansi on avattava kiinnitystä varten. Tyhjennysputken kanteen tehdään läpivienti kaapelille (4) tai koko anturille.



Kuva 1.

Anturin kaapelin johtimet kytketään lähtetimen piirikortin ruuvi-liittimiin (5). Kaapelin kytkennän napaisuudella ei ole merkitystä laitteen toiminnan kannalta. Kiristä anturin kaapelin läpivientiholkki (6). Asenna yksi nippuside läpivientiholkin yläpuolelle vedonpoistajaksi. Lähtetimen mukana tuleva paristo, CR123A, asennetaan sille varattuun tilaan (7) plusnapa (+) ylöspäin. Oikea anturin kaapelin ja pariston asennus on esitetty sivun 8 kuvassa.

Lähtetimen ja keskusosan välisen radioyhteyden lähetyväli valitaan lähtetimen piirikortilla olevan jumpperin avulla. Jumpperin ollessa paikallaan, lähetyväli on 30 sekuntia ja jumpperin ollessa



pois (tai kiinni vain toisessa riviliittimen pinnissä), lähetysväli on 10 minuuttia. Jumpperin tilan vaihdon jälkeen lähetin ja vastaanotin on liitettävä uudelleen pariiksi (kts. kappale 5: huolto). Jumpperin paikka (2) näytetään kuvassa sivulla 8.

Varmista, että kotelon tiivistävä O-rengas (8), Ø 69.5 x 3.0 mm NBR70, on huolellisesti urassaan. Sulje suojakansi (9) mukana tulevalla RST-ruuveilla (10); 2 kpl 3 x 16 mm.

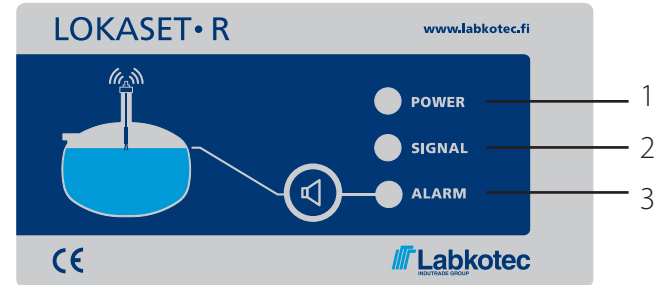
Tärkeää! O-renkaan pysyminen paikallaan ja läpivientiholkin kiristys ovat hyvin tärkeitä varmistettaessa lähetinkotelon tiiveys. Jos kansi ei tunnu menevän paikalleen, varmista, että O-rengas on paikallaan.

Lokaset R -lähettimen mukana tuleva kaapeli on 3 metriä pitkä. Anturin korkeuden säätöön voi käyttää mukana tulevaa nippusiteitä. Tee anturin kaapeliin silmukka. Kiristä vyyhti nippusiteellä (11). Tämä mahdollistaa anturin helpon korkeuden säädön. Anturi ei saa jäädä säiliöön imutyhjennyksen ajaksi. Älä kiinnitä anturin kaapelia säiliön seinämiin.

#### 4. Lokaset R -toimintatilaohje

Lokaset R -keskusyksikössä on kolme merkkivaloa ja painike. Vihreä valo (POWER) on virran merkkivalo, sininen valo (SIGNAL) on langattoman signaalin merkkivalo ja punainen valo (ALARM) on hälytysvalo. Painikkeella kuitataan hälytyssummeri.

Lokaset R -lähetin lähettää signaalin keskusyksikölle 10 minuutin tai 30 sekunnin välein. Keskusyksikkö tulkitsee, onko anturi ilmassa (normaalitila) vai onko anturi vedessä tai vioittunut (hälytystila). Täyttymishälytyksen yhteydessä punainen valo palaa. Vikatapauksessa punainen valo vilkkuu. Hälytyksessä ja vikatapauksessa rele päästää (kärjet 1 ja 2 sulkeutuvat).



#### 1. VIHREÄ      2. SININEN      3. PUNAINEN

1. VIHREÄ	2. SININEN	3. PUNAINEN		
●	●	○	Normaali toimintatila	
●	●	●	Hälytys > Summeri soi > Säiliö täynnä	Kuittaa summeri > kutsu tyhjennys
●	●	◐	Toimintahäiriö > Anturivika	Tarkista anturin kytkentä
●	◐	◐	Toimintahäiriö > Yhteyskatko	Tarkista lähettimen toiminta
◐	◐	◐	Keskusyksikkö ei tunnista lähetintä	Lukitse laitteet laitepariksi > s. 9
○	○	○	Ei virtaa	Kytke laite verkkoon

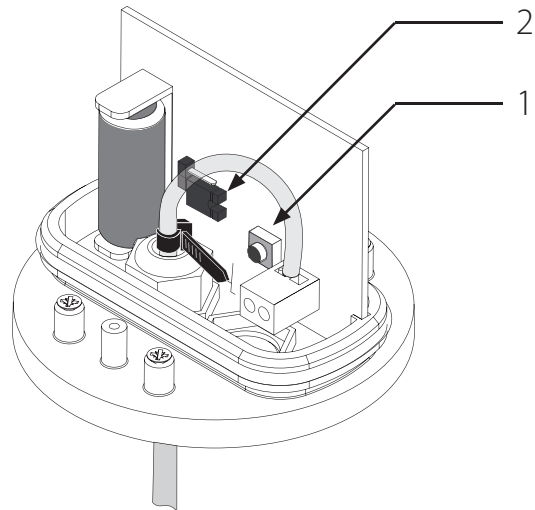
- Palaa
- ◐ Vilkkuu
- Ei pala

## 5. Lokaset R -huolto

Lokaset R -laitteiston toimintaa voi ylläpitää parhaiten huolehtimalla siitä, että anturi on puhdas, ja että radiotie lähettimeltä keskusyksikölle on esteetön. Kaikki esteet, kuten lehdet, roskat, lumi, jää tai ajoneuvot, voivat heikentää radiosignaalin kuuluvuutta. Keskusyksikkö hälyttää, mikäli paristo lakkaa tuottamasta virtaa. Lokaset R -anturi on helppoin puhdistaa säiliön tyhjennyksen yhteydessä. Likainen anturi voidaan puhdistaa juoksevalla vedellä.

Lokaset R -laitteiston toiminta voidaan tarkistaa huollon yhteydessä asettamalla lähetin testitilaan. Testitilaan päästään painamalla lähettimen toimintonäppäintä (1). Testitilan merkinä keskusyksikön sininen valo (SIGNAL) vilkkuu testitilan lähetysten aikana 8 sekunnin välein. Testitilan oltua päällä 5 minuuttia, laitteisto siirtyy normaalitilaan.

Lokaset R -keskusyksikkö ei sisällä huollettavia osia. Mikäli laite vikaantuu, ota yhteyttä sen toimittajaan. Keskusyksikön verkkojohdon saa vaihtaa vain laitteen valmistaja tai valtuutettu huoltoliike.



## Lähettimen ja vastaanottimen yhdistäminen laitepariksi:

Lokaset R -keskusuksikkö ja -lähetin ovat laitepari. Radioyhteyden lähetyksvälin uudelleenvalinta tai jälkepäin tehdyt varaosatoimitukset edellyttävät laiteparin lukitsemista toisiinsa.

Lukitse laitteet laitepariksi painamalla hälytyksen kuittauspainiketta ja kytke keskusuksikköön virta samanaikaisesti. Keskusuksikön kaikki merkkivalot alkavat vilkkua lukitsemistoiminnon käynnistymiseksi.

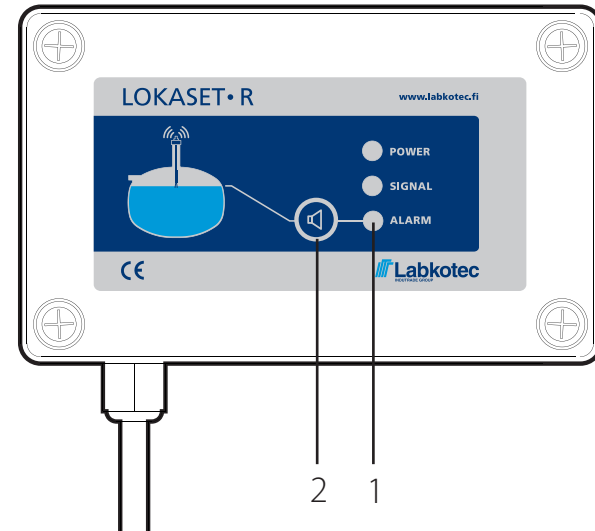
Paina Lokaset R -lähettimen toimintonäppäintä (s. 8). Vihreä valo (POWER) ja punainen valo (ALARM) palavat ja sininen valo (SIGNAL) vilkkuu. Paina lopuksi uudelleen keskusuksikön kuittauspainiketta. Sininen valo (SIGNAL) jää palamaan ja vilahtaa 8 sekunnin välein testitilan merkiksi. Lokaset R -keskusuksikkö ja -lähetin on lukittu laitepariksi. Laitteisto siirtyy normaaliin toimintotilaan 5 minuutin kuluttua.

## 6. Kun Lokaset R hälyttää

### Tyhjennyshälytys:

#### **Punainen valo (1) palaa (summeri soi)**

- Kuittaa hälytys (2)
- Tilaa tyhjennys



## 7. Lokaset R: tekniset tiedot

<b>Keskusyksikkö</b>	
Tyyppi/malli	Lokaset R Receiver -vastaanotin
Valmistaja	Labkotec Oy, Myllyhaantie 6, 33960 Pirkkala, Suomi
Syöttöjännite	230 VAC, 50/60 Hz, 1 VA
Toimintatapa	Langaton vastaanotin, 433 MHz
Relelähtö	Päästää hälytyksessä, potentiaalivapaat vaihtokärjet ( $\mu$ ). Maksimi liitäntäarvot: 250 V / 4 A / 100 VA
Mitat: k x l x s	35 x 130 x 80 mm
Asennus- ja käyttöluokitus	Luokka II, vain sisäkäyttöön
Toiminta	Vihreä, sininen ja punainen valo, summeri
Hyväksynnät	Radiolaitehyväksyntä R&TTE, CE-merkitty

<b>Lähetin</b>	
Tyyppi/malli	Lokaset R Transmitter -lähetin
Valmistaja	Labkotec Oy, Myllyhaantie 6, 33960 Pirkkala, Suomi
Syöttöjännite	3 V paristo, CR 123A
Toimintatapa	Langaton lähetin, 433 MHz
Kantosäde	150 m, maksimikantama 650 m näköyhteys
Mitat: k x Ø	75 x 95 mm
Asennus- ja käyttöluokitus	Luokka III, sisä- ja ulkokäyttö, ympäristön lämpötila -30 ... +60°C
Suojausluokitus	IP 67
Hyväksynnät	Radiolaitehyväksyntä R&TTE, CE-merkitty

<b>Anturi</b>	
Tyyppi/malli	SET/LV
Toimintatapa	Johtokykytoiminen

## Declaration of conformity

This declaration certifies that the below mentioned apparatus conforms with the essential requirements of the EMC directive 2004/108/EC, R&TTE Directive 1999/5/EC and Low-Voltage Directive (LVD) 2006/95/EC.

### Description of the apparatus:

Conductivity alarm unit

### Types:

LOKASET R Receiver  
LOKASET R Transmitter  
SET/IV Sensor  
Labkotec Oy  
Myylihaantie 6  
33960 Pirkkala  
FINLAND

### Manufacturer:

### Standards which are used as a basic for conformity:

#### EMC:

EN 301 489-3 V1.4.1

Electromagnetic compatibility and Radio spectrum Matters (ERM) – ElectroMagnetic Compatibility (EMC) standard for radio equipment and services – Part 3: Specific conditions for Short-Range Devices (SRD) operating on frequencies between 9 kHz and 40 GHz.

EN 301 489-1 V1.8.1

Electromagnetic compatibility and Radio spectrum Matters (ERM) – ElectroMagnetic Compatibility (EMC) standard for radio equipment and services – Part 1: Common technical requirements

EN 300 220-2 V2.1.1

Electromagnetic compatibility and Radio spectrum Matters (ERM) – Short Range Devices (SRD) – Radio equipment to be used in the 25 MHz to 1 000 MHz frequency range with power levels ranging up to 300 mW – Part 2: Harmonized EN covering essential requirements under Article 3(2) of the R&TTE Directive

The apparatus has been tested according to these standards by the NEMKO.  
All requirements are fulfilled.

#### LVD:

EN 61010-1(2001)

Safety requirements for electrical equipment for measurement, control and laboratory use. Part 1: General requirements, Amendment A2.

#### Signature

The authorized signatory to this declaration, on behalf of the manufacturer, and the Responsible Person based within the EU, is identified below.

Pirkkala 13.3.2009

  
Heikki Helminen  
CEO  
Labkotec Oy

**Labkotec Oy** Myylihaantie 6 FI-33960 Pirkkala, Finland  
Tel. +358 29 006 260, Fax +358 29 006 1260

## Labkotec Oy

Myllyhaantie 6  
33960 Pirkkala

Puh. 029 006260 (vaihde)  
Faksi: 029 0061260

[info@labkotec.fi](mailto:info@labkotec.fi)  
[www.labkotec.fi](http://www.labkotec.fi)

Pidätämme oikeuden muutoksiin.  
© 2009 Labkotec Oy