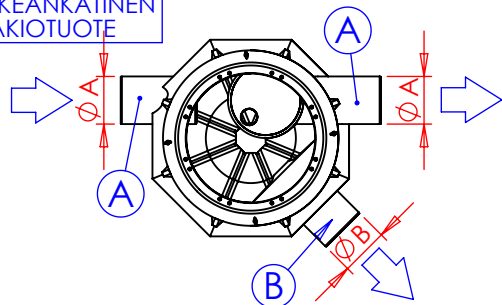
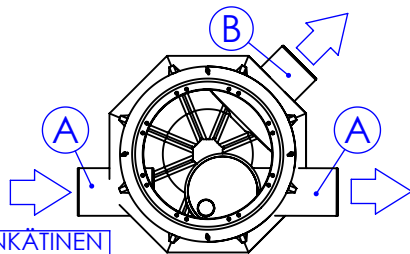


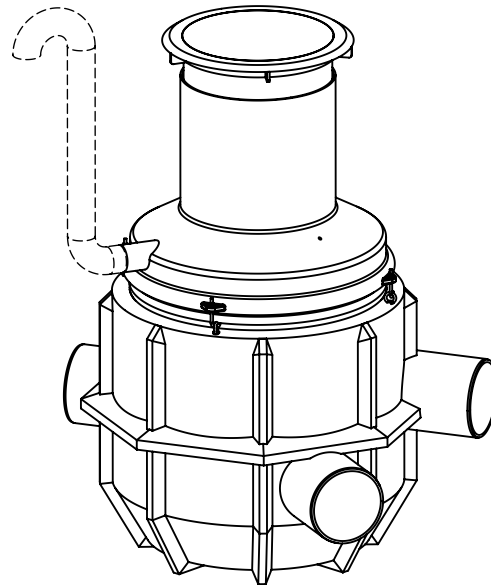
OIKEANKÄTINEN
VAKIOTUOTE



VASENKÄTINEN
TILAUKSESTA



Tämä kuva ja sen ratkaisut ovat Wavin-Labko Oy:n omaisuutta. Pidätämme oikeudet muutoksiin ilman ennakoilmoitusta. Viranomaisvaatimukset tulee selvittää ennen tuotteen hankintaa. Tuotteet tulee asentaa asennusohjeen mukaisesti.



1	LABKO FRW basic PE		3/9	6/18	10/30	15/45	20/60	30/90	40/120
	Nimellisvirtaama erottimeen	l/s	3	6	10	15	20	30	40
	Järjestelmän kokonaisvirtaama	l/s	9	18	30	45	60	90	120
A	Tulo- ja ohivirtausyhde	Dy	160	200	200	250	250	315	315
B	Lähtöyhde	Dy	110	160	160	200	250	250	315
C	Virtauksen säädin	kpl	1	1	1	1	1	1	1
D	EuroHUK 600 huoltokaivo (tilauksen mukaan)	kpl	1	1	1	1	1	1	1
E	Valurautakansisto (lisävaruste) $\phi 600$ A15 (1,5 tn) [], C250 (25 tn) [] tai D400 (40 tn) []	kpl	1	1	1	1	1	1	1
F	Tuuletusyhde D110	Dy	110	110	110	110	110	110	110
h_{min}	Asennussyvyys	mm	1300	1300	1300	1300	1300	1300	1300
h_{max}	Asennussyvyys	mm	2900	2900	2900	2900	2900	2900	2900

EuroHUK 600 huoltokaivon valinta FRW Basic NS3/9-NS40/120

EuroHUK 600 huoltokaivon malli	9-13 []	13-17 []	17-21 []	21-25 []
Tuloyhteen vesijuoksun etäisyys maanpinnasta	1300-1700	1700-2100	2100-2500	2500-2900

Oikeankätinen vakiotuote

Vasemmankätinen tilauksesta []

$h =$ Säiliön liitoskorkeus maanpinnasta (mm)

$h =$ _____ mm



Piiirustuksen sisältö: LABKO FRW BASIC 3/9-40/120			Piiirustuslaji: ASIAKASKUVA	
Suunn. JP/MaL	Hyv. JP 21.01.2009	Piiir.no 42AB11as (1/1)	Päiväys: 20.01.2009	Mittakaava (A4): 1:30
wavin Labko		WAVIN-LABKO OY Labkotie 1 36240 KANGASALA FINLAND puh. 020 1285 200 fax. 0201285 280		

Rakennuskohde: