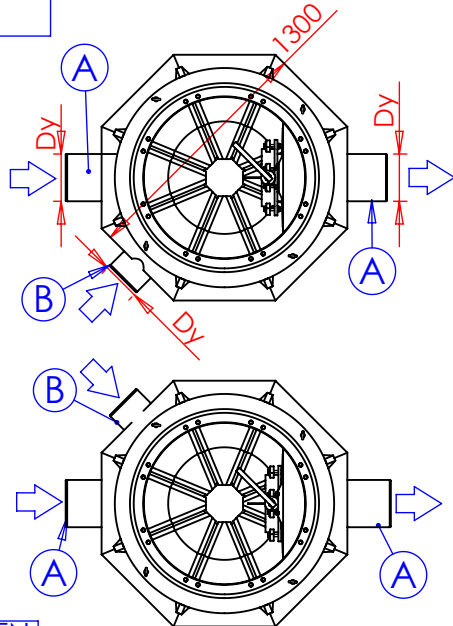


OIKEANKÄTINEN
VAKIOTUOTE



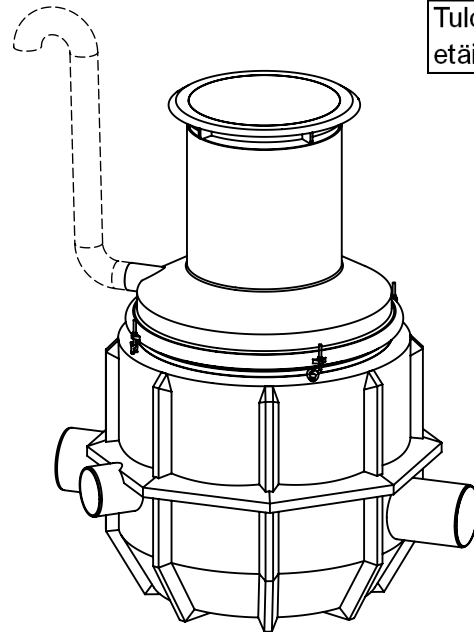
VASENKÄTINEN
TILAUKSESTA

Tämä kuva ja sen ratkaisut ovat Wavin-Labko Oy:n omaisuutta. Pidätämme oikeudet muutoksiin ilman ennakoilmoitusta. Viranomaisvaatimukset tulee selvittää ennen tuotteen hankintaa. Tuotteet tulee asentaa asennusohjeen mukaisesti.

	Valittu FRW näyttteenottoaivo	(x)	[]	[]	[]	[]
	LABKO EuroNOK FRW		250/200	250/250	315/250	315/315
A	Ohivirtaus- ja lähtöyhde	Dy	250	250	315	315
B	Tuloyhde erotinlinjalta	Dy	200	250	250	315
C	Läppäventtiili	DN	250	250	300	300
D	EuroHUK 600 huoltokaivo (tilauksen mukaan)	kpl	1	1	1	1
E	Valurautakansisto (lisävaruste) A15 (1.5tn) [], C250 (25tn) [] tai D400 (40 tn) []	kpl	1	1	1	1
F	Tuuletusyhde D110	Dy	110	110	110	110
h min	Min asennussyvyys	mm	1300	1300	1300	1300
h max	Max asennussyvyys	mm	2900	2900	2900	2900

EuroHUK 600 huoltokaivon valinta EuroNOK FRW

EuroHUK 600 huoltokaivon malli	9-13 []	13-17 []	17-21 []	21-25 []
Tuloyhteen vesijuoksun etäisyys maanpinnasta	1300-1700	1700-2100	2100-2500	2500-2900



Oikeankätinen vakiotuote
Vasemmankätinen tilauksesta []

h= Säiliön liitoskorkeus maanpinnasta (mm)
h= _____ mm



Piirustuksen sisältö: EuroNOK FRW PE DN250/200-315/315			Piirustuslaji: ASIAKASKUVA	
Suunn. TP/MaL	Hyv. JP 11.11.2008	Piir.no 41DB03_s	Päiväys: 7.11.2008	Mittakaava (A4): 1:30
		WAVIN-LABKO OY Labkotie 1 36240 KANGASALA FINLAND puh. 020 1285 200 fax. 0201285 280		Rakennuskohde: