



WAVIN-LABKO OY / Säiliöt
Labkotie 1
36240 KANGASALA
Puh: 020 1285 210
Fax: 020 1285 280
E-mail: tanks@wavin-labko.fi

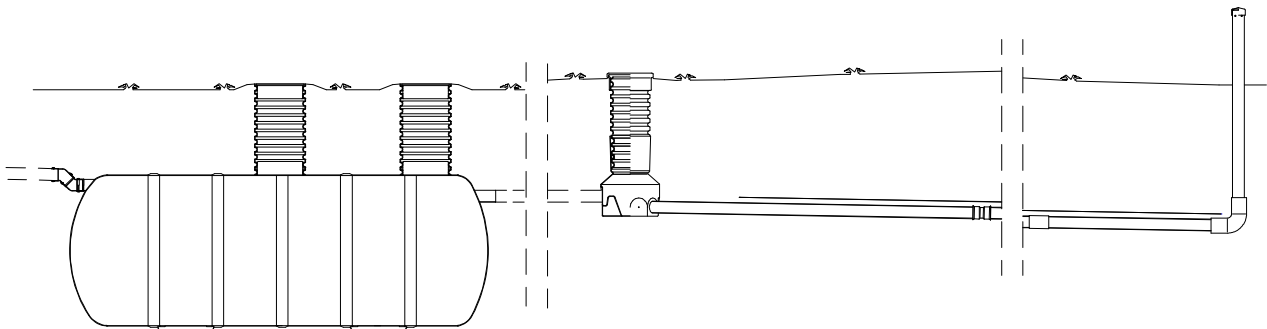


02/06

55AI01as

Labko® SAKO 5000 ... 80000
Imeytysjärjestelmät

Asennus-, käyttö- ja huolto-ohjeet



Sisällysluettelo

1	YLEISTÄ	3
2	MAAPERÄPUHDISTUKSEN SUUNNITTELU	3
3	LABKO SAKO IMEYTYSJÄRJESTELMÄT	4
3.1	SAOSTUSSÄILIÖ.....	5
3.2	JAKOKAIVO 600.....	5
3.3	IMEYTYSPUTKISTO.....	6
3.4	TOIMINTAPERIAATE.....	7
4	LABKO® SAKO IMEYTYSJÄRJESTELMÄN ASENNUS	7
4.1	SÄILIÖN KULJETUS JA KÄSITTELY.....	7
4.2	SAOSTUSSÄILIÖN ASENNUS.....	7
4.2.1	<i>Yleistä</i>	7
4.2.2	<i>Asennus</i>	7
4.3	JAKOKAIVON ASENNUS.....	9
4.4	IMEYTYSOJASTON RAKENTAMINEN.....	10
4.5	IMEYTYSKENTÄN RAKENTAMINEN.....	12
5	LISÄVARUSTEET	13
5.1	LOKASET 20 -PADOTUSHÄLYTIN JA SET/LV -HÄLYTINANTURI.....	13
5.1.1	<i>Hälytinanturin asennus</i>	13
5.1.2	<i>Lokaset 20 -padotushälyttimen keskusosan asennus</i>	14
6	HUOLTO	14
6.1	SAOSTUSSÄILIÖ.....	14
6.2	JAKOKAIVO(T).....	15
6.3	MAAHANIMEYTTÄMÖ.....	15
6.4	SET/LV -HÄLYTINANTURI JA LOKASET 20 -PADOTUSHÄLYTTIMEN KESKUSOSA.....	15
7	VIKATILANTEET	15
7.1	KIINTEISTÖN VIEMÄRIT EIVÄT VEDÄ TAI JÄRJESTELMÄ PADOTTAA.....	15
7.2	JÄRJESTELMÄN JOKIN OSA ON VAHINGOITTUNUT TAI RIKKOUTUNUT.....	16

1 YLEISTÄ

Tässä ohjeessa selostetaan Labko® SAKO 5000-80000 Imeytysjärjestelmien asentaminen ja käyttö huoltotoimenpiteineen. SAKO Imeytysjärjestelmät toimivat jäteveden maahanimeyttämöinä. Jätevedet johdetaan kiinteistöstä viemäriputkella saostussäiliöön ja edelleen jakokaivon ja imeytysputkiston kautta maaperään.

Labko® SAKO 5000-80000 Imeytysjärjestelmät on tarkoitettu suurempien asuinrakennusten, rivitalojen, tehtaiden sosiaalityötilojen yms. asumajätevesien käsittelyyn. Jokaisella Imeytysjärjestelmällä on oma käsittelykapasiteetti, joka voidaan antaa myös asukasvastinelukuna. Järjestelmään johdettavat jätevedet eivät saa sisältää prosessivesiä tms.

Jos maaperä ei sovellu maahanimeyttämön rakentamiseen, voidaan SAKO imeytysjärjestelmästä rakentaa maasuodattamo. Maasuodattamon rakentamiseen tarvitaan imeytysjärjestelmän lisäksi Labko® Kokoomaputkistopakettin. Kokoomaputket asennetaan imeytysputkien alle, jolloin ne keräävät imeytetyn, puhdistetun jäteveden suodatinkentästä kokoomakaivon. Kokoomakaivosta puhdistettu jätevesi johdetaan edelleen esim. avo-ojaan.

2 MAAPERÄPUHDISTUKSEN SUUNNITTELU

Maaperässä käsiteltävien jätevesien on oltava tavanomaisia kotitalouden jätevesiä. Maapuhdistamojen suunnittelu on tehtävä huolellisesti. Suunnittelussa tulee huomioida mm. maaperän laatu, pohjavesiolosuhteet, maaston muoto, suojaetäisyydet, kunnalliset määräykset ja huollettavuus.

Maaperäkäsittelypaikan valinta on tehtävä huolellisesti järjestelmän toimivuuden takaamiseksi ja pohjavesihaittojen estämiseksi. Paikan valinnassa kannattaa käyttää kunnan rakennus- tai ympäristöasiantuntijoiden apua. Järjestelmän huolellisella suunnittelulla ja rakentamisella taataan hyvä puhdistustulos ja pitkäaikainen toiminta.

Saostussäiliö tulee sijoittaa niin, että tyhjennysautolla pääsee säiliön luokse. HUOM! Autoa ei saa ajaa tyhjennettäessä 1,5 metriä lähemmäksi saostussäiliötä. Tyhjennysauton letkun pituus on n. 20–30 m. Säiliön tai imeytyskentän päältä ei saa kulkea ajoneuvolla.

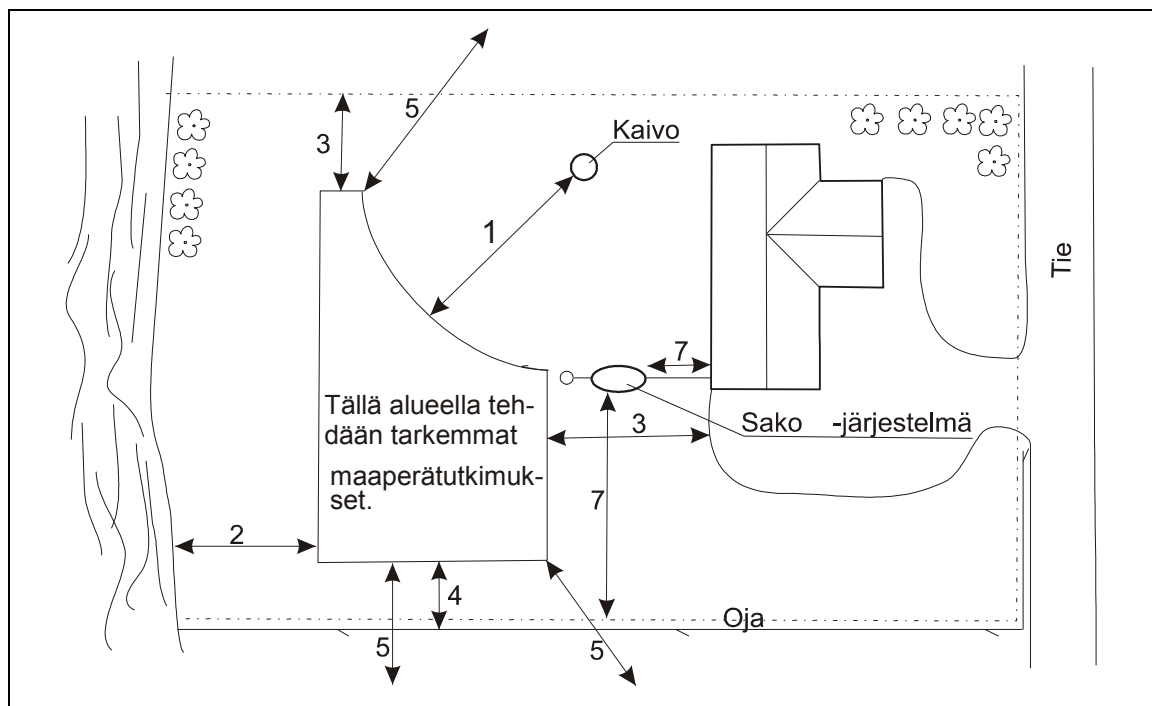
Järjestelmä tulee asentaa roudattomaan syvyyteen tai järjestää sen ympärille riittävä lämpöeristys. Maahanimeyttämö tulisi aina sijoittaa alueelle, josta lunta ei tarvitse poistaa. Mäkisessä maastossa maahanimeyttämö tulee sijoittaa mäen harjanteelle tai keskiosaan. Imeytysputket tulee sijoittaa korkeuskäyrien suuntaisesti. Imeytyspaikan maaperän tulee olla vettä läpäisevää hiekkaa tai kivennäismaata. Jos maaperä on imeytykseen sopimatonta, esim. silttiä, savea tai liian tiivistä moreenia, kohteessa tulee käyttää maasuodattamoa tai vastaavaa järjestelmää. Selvitä maaperän ominaisuudet aina ennen järjestelmän valintaa tai asennusta.

Maahanimeyttämö voidaan toteuttaa joko kenttänä tai erillisinä ojina. Imeytysjärjestelmän suodatinkankaat riittävät vain imeytysojaston rakentamiseen, joten suodatinkankaan menekki imeytyskenttää varten täytyy

hankkia rautakaupasta. Imeytyskentän rakentamisessa pätevät samat säännöt kuin imeytysjätönkin rakentamisessa.

Maahanimeyttämön sijoituspaikan valinnassa tulee huomioida seuraavat suojaetäisyydet (Kuva 1):

1. etäisyys vedenottamoon vähintään 30 m
2. etäisyys vesistöön vähintään 30 m
3. etäisyys tontin rajaan tai tiehen vähintään 5 m
4. etäisyys ojaan vähintään 10 m
5. etäisyys naapureiden vedenottamoihin tulee selvittää 150 m säteellä
6. pystysuora etäisyys imeytyspinnan ja pohjaveden pinnan välillä vähintään 1 m
7. saostussäiliön etäisyys asuinrakennukseen tai tontin rajaan tulee olla vähintään 10 m



Kuva 1. Imeytyspaikan valinnassa huomioitavia etäisyyksiä.

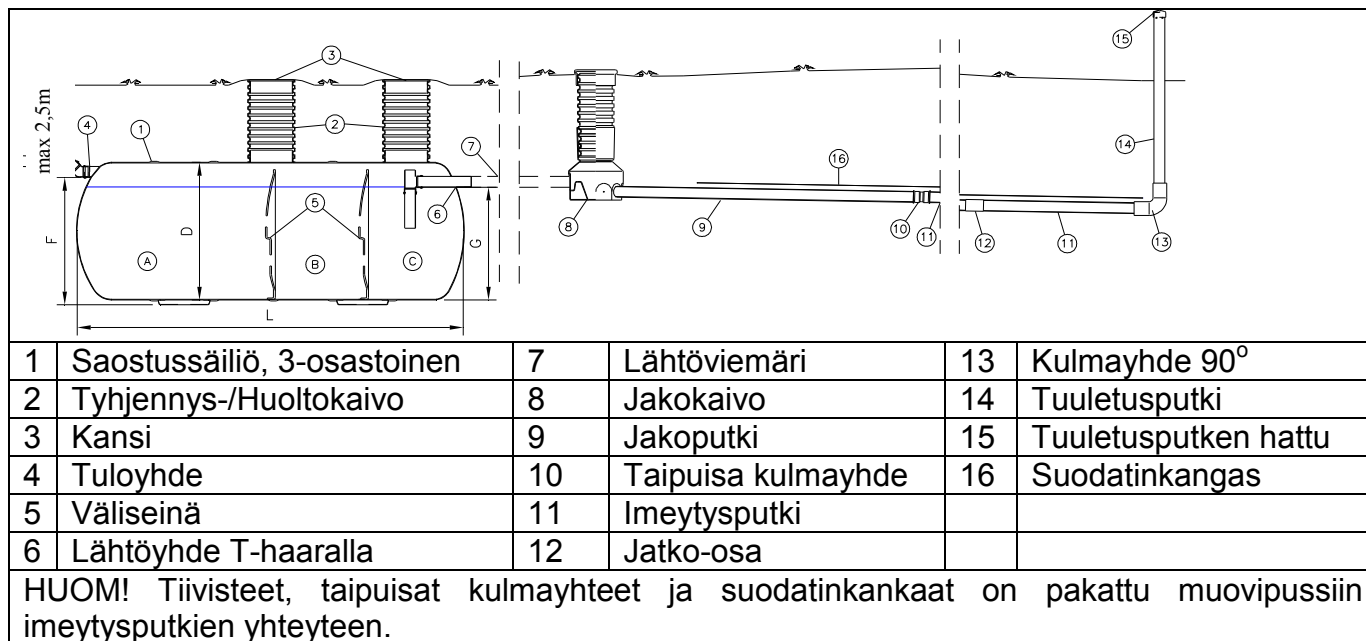
Tämä asennusohje on yleisluontoinen ja siksi jokainen kohde on suunniteltava erikseen tapauskohtaisesti viranomaisten sekä suunnittelijoiden kanssa. Maahanimeyttämön rakentamiseen liittyvät ohjeet perustuvat osittain Vesi- ja ympäristöhallinnon julkaisuun; Pienet jäteveden maapuhdistamot, sarja B.

3 LABKO SAKO IMEYTYSJÄRJESTELMÄT

Labko® SAKO Imeytysjärjestelmät koostuvat saostussäiliöstä, Jakokaivo 600:(i)sta ja imeytysputkistosta (Kuva 2). Lisävarusteina järjestelmään on saatavana SET/LV -anturi, Lokaset 20 -padotushälytys ja ankkurointiliinat.

3.1 Saostussäiliö

Saostussäiliön tilavuus, pituus ja halkaisija riippuvat tilatusta järjestelmästä. Saostussäiliöt ovat 3-osastoisia, jotka takaavat riittävän kiintoaineen erottumisen. Lähtöyhde on varustettu T-haaralla. Huoltokaivojen halkaisija vaihtelee mallista riippuen D425/D600 (saatavan myös D200 tyhjennysyhteillä). Huoltokaivojen tyyppi vaihtelee asennussyvyyden mukaan. Huoltokaivot ovat tyyppiä 9-13, 13-17, 17-21 ja 21-25. Myös yhteiden halkaisijat riippuvat mallista. (Taulukko 1)



Kuva 2. Labko® SAKO Imeytysjärjestelmän rakenne.

Taulukko 1. Saostussäiliöiden tekniset mitat.

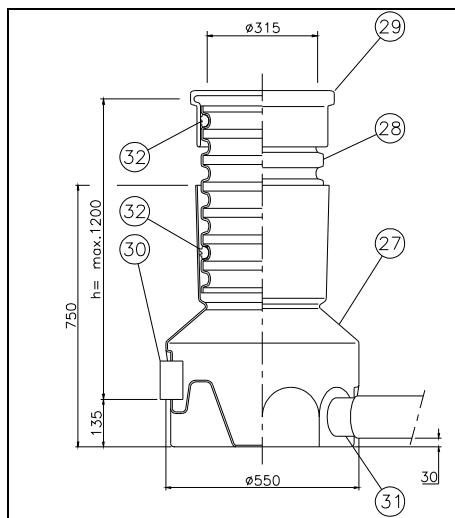
Labko SAKO	5000	6000	7500	10000	15000	20000	25000	30000	40000	50000	60000	70000	80000
A	2500	3000	3750	5000	7500	10000	12500	15000	20000	25000	30000	35000	40000
B	1250	1500	1875	2500	3750	5000	6250	7500	10000	12500	15000	17500	20000
C	1250	1500	1875	2500	3750	5000	6250	7500	10000	12500	15000	17500	20000
D	1400	1400	1600	1600	2200	2200	2200	3000	3000	3000	3000	3000	3000
F	1310	1310	1530	1530	2110	2110	2110	2810	2810	2810	2810	2810	2810
G	1210	1210	1430	1430	2010	2010	2010	2710	2710	2710	2710	2710	2710
L	3900	4620	4300	5500	4500	5900	7020	5000	6400	7900	9400	10800	12300
2	425	600	600	600	600	600	600	600	600	600	600	600	600

3.2 Jakokaivo

Labko® SAKO Imeytysjärjestelmät sisältävät yhdestä useampaan jakokaivoa 6. Jakokaivo voi olla lujitemuovinen tai polyeteenistä valmistettu Jakokaivo 600. Järjestelmästä riippuen lähtöyhteitä jakokaivoissa voi olla 2-5 kpl. Johdattaessa kiintoaineesta puhdistunut jätevesi jakokaivoon, jakaantuu virtaus tasaisesti lähtöyhteiden kautta imeytysputkilinjoihin jakokaivo(je)n ollessa suorassa (Kuva 3). Jakokaivo 600 sisältää myös korokeputken, jota käytettäessä Jakokaivo 600 pitää katkaista oikealta kohdalta (ks. "Jakokaivon asennus" 4.3).

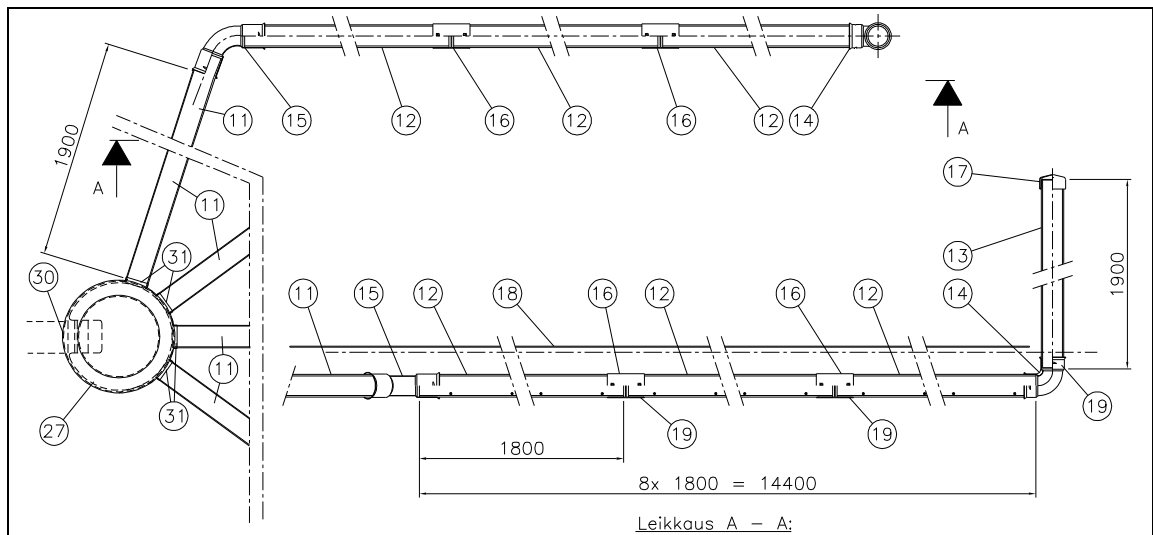
3.3 Imeytysputkisto

Labko® SAKO Imeytysjärjestelmän imeytysputkisto muodostuu jakoputkista, imeytysputkista, tuuletusputkista, liitososista, suodatinkankaasta sekä tiivisteistä. Yksi imeytysputkistolinja koostuu 1 jakoputkesta, 8 imeytysputkesta, 1 tuuletusputkesta, liitososista ja suodatinkankaasta (0,7m*16m). Imeytysputket ovat erikoisreitettyjä putkia, joiden pituus on 1,8 m/putki. Imeytysputket ovat numeroitu 1-8 ja ne asennetaan numerojärjestyksessä pienimmästä aloittaen. Putket asennetaan kiinni jakokaivoon jakoputkella. Osa tiivisteistä on valmiiksi kiinnitetty imeytysputkien ja jatko-osien väliin. (Kuva 4)



27	Jakokaivo (PE)	Ø550/315 mm h 750 mm	1 kpl
28	Korokeputki (PVC)	D315	1 kpl
29	Kansi (PE)	D315	1 kpl
30	Tuloyhde (PVC)	D110	1 kpl
31	Lähtöyhde (PVC)	D110	4 kpl
32	Tiiviste (Kumi)	D315	2 kpl
H	Maksimi	asennussyvyys	
		1200 mm	

Kuva 3. Labko® Jakokaivo 600:n rakenne korokeputkea käytettäessä.



			yhdessä imeytysputkistolinjassa
11	Jakoputki (PE/vihreä)	D110, L=1900 mm	1 kpl
12	Imeytysputki (PE/sininen)	D110, L=1800 mm	8 kpl
13	Tuuletusputki (PE/musta)	D110, L=1900 mm	1 kpl
14	Kulmayhde	D110, 90°	1 kpl
15	Taipuisa kulmayhde	D110	1 kpl
16	Jatko-osa	D110	7 kpl

17	Tuuletusputken hattu	D110	1 kpl
18	Suodatinkangas	0.7 m x 16 m	1 kpl
19	Tiiviste	D110	(8) + 10 kpl
27	Jakokaivo 600	Ø550/315 mm	1 kpl
30	Tuloyhde (PVC)	D110 (-D160)	1 kpl
31	Lähtöyhde (PVC)	D110 (-D160)	2-5 kpl

Kuva 4. Imeytysputkiston osat.

3.4 Toimintaperiaate

Labko® SAKO Imeytysjärjestelmissä laskeutuva ja kelluva materiaali jää saostussäiliöön, jolloin maahanimeyttämöön johdetaan kiintoaineetonta jätevettä. Maahanimeyttämö toimii mekaanis-biologis-kemiallisena jätevedenpuhdistamona. Jäteveden imeytyessä maahan eloperäinen aines hajoaa pieneliötoiminnan seurauksena imeytuspintaan muodostuvassa ns. biokerroksessa.

4 LABKO® SAKO IMEYTYSJÄRJESTELMÄN ASENNUS

4.1 Säiliön kuljetus ja käsittely

Saostussäiliöitä tulee käsitellä varoen. Säiliöitä ei saa vierittää eikä pudottaa. Kuljetuksen ajaksi säiliöt on sidottava siten, etteivät ne vahingoitu. Nosta säiliötä vain nostokorvakkeista tai säiliön ympäri kierrettyillä nostoliinoilla. Tarkista säiliö ennen asentamista kuljetusvaurioiden varalta.

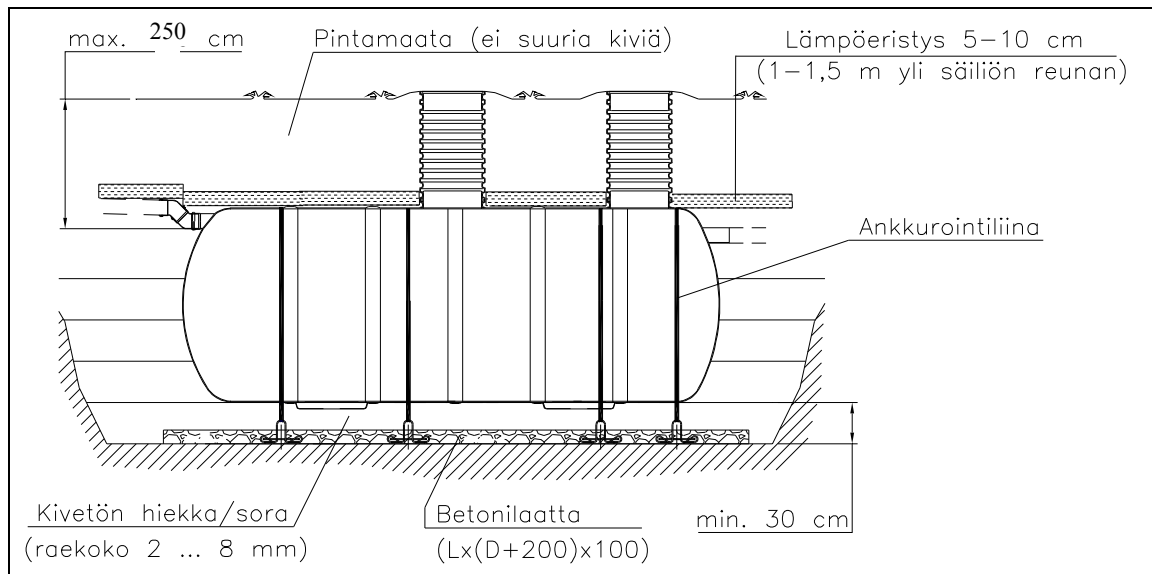
4.2 Saostussäiliön asennus

4.2.1 Yleistä

Säiliön asennuspaikka tulee valita siten, että sinne on vapaa pääsy tyhjennysautolla. Säiliön päältä ei kuitenkaan saa ajaa autolla. Suojaetäisyys tyhjennettäessä on oltava vähintään 1,5 m (katso kappale 2). Asennuksessa on suositeltavaa käyttää asiantuntevaa urakointiliikettä.

4.2.2 Asennus

Säiliölle kaivetaan asennuskuoppa. Asennuskuopan syvyys vaihtelee tuloviemärin asennussyvyyden mukaan. Säiliön suurin sallittu asennussyvyys on 2500 mm mitattuna säiliön tuloyhteen alareunasta maan pintaan. Kuopan pohjan on oltava tasainen, kantava ja painumaton (Kuva 5).



Kuva 5. Labko® SAKO saostussäiliön asennus ja ankkurointi betonilaattaan.

Tiivistä kaivannon pohjalle 30 cm:n paksuinen vaakasuoraan tasoitettu kivetön hiekka- tai sorakerros. Jos säiliöt asennetaan alueelle, jossa pohjavesi on korkealla tai on vaara, että kaivantoon pääsee tulva- tai sadevesi, on säiliö ankkuroitava nousemisen estämiseksi betonilaattaan ($L \times (D+200) \times 100$ mm). Ankkuroitaessa saostussäiliöt betonilaattaan, on laatan ja säiliöiden väliin laitettava vähintään 20 cm:n hiekkakerros. Saostussäiliö nostetaan kaivantoon nostoliinoilla kaikista nostokorvakkeista tai säiliön ympäri kiedottuina. Asenna saostussäiliö kaivannon pohjalle suoraan. Laske säiliön pohjalle n. 200-300 litraa vettä sen vakauttamiseksi. Säiliön ankkurointiin tulee käyttää venymättömiä ankkurointiliinoja (polyesteriliina, lisävaruste). Liinat kierretään säiliön ympäri. Liinat solmitaan pitävästi joko painekyllästettyihin lankkuihin tai betonilaatan ruostumattomasta teräksestä valettuihin lenkkeihin, joita valetaan 2 kpl kutakin liinaa kohden. (Kuva 5)

Labko Lokasäiliössä 15 – 80 m³ ankkurointiliinat kiristetään liinon mukana toimitettavilla kiristimillä. Liinon kiristämiseen ei saa käyttää muita apuvälineitä, koska liinat voidaan tällöin ns. ylikiristää, jolloin säiliö voi vaurioitua. Liinon kiristäminen suositellaan tehtäväksi kaksivaiheisesti: ensin jokainen liina kiristetään tiukkuuteen, jossa kiristimen voima alkaa merkittävästi kasvaa. Tämän jälkeen aloitetaan uudestaan ensimmäisestä liinasta ja liinat kiristetään kuten edellä. Tarkasta, etteivät kiristimet paina säiliön pintaa.

Tilavuus	m ³	5	10	15	20	25	30	40	50	60	70	80
Ankkurointiliina	kpl	4	4	4	4	4	4	6	7	8	9	11
- liinan pituus	m	10	10	10	10	10	10	10	10	10	10	10
- liinan leveys	mm	50	50	50	50	50	50	50	50	50	50	50
- kiristimet		FeZn	FeZn	FeZn	FeZn	FeZn	Rst	Rst	Rst	Rst	Rst	Rst

Suorita kaivannon täyttö 30 cm:n kerroksina kivettömällä hiekalla tai seulotulla soralla, raekoko 2-8 mm. Tiivistä ja täytä pohjan sekä jalasten viereinen hiekkakerros huolellisesti vahingoittamatta säiliöitä. Käytä tiivistämisessä apuna

vettä. Jatka täyttämistä 30 cm:n kerroksina hyvin tiivistäen. Täytön edettyä lähes säiliöiden yläreunaan, kiinnitetään tulo- ja lähtöviemäri paikoilleen pistoyhteillä. Tuloviemäriin liitoksessa voidaan käyttää esim. peräkkäin 2 x 15° kulmayhteitä, jolloin tuloyhteen liitoksesta säiliöön tulee joustava. Tuloviemäri asennetaan vähintään 20 promillen (20 mm/m) ja lähtöviemäri 10 promillea (10 mm/m) kulmaan. Painovoimaisen lähtöviemäriin pituus on hyvä olla enintään 50–60 metriä.

Eristä saostussäiliö tarvittaessa lämpöeristyslevyllä. Lämpöeristys voidaan tehdä aina. Eristekerroksen paksuudeksi riittää 5-10 cm, riippuen maantieteellisestä sijainnista ja asennussyvyydestä. Eristys tehdään n. 1-1,5 metriä säiliön reunojen yli (Kuva 5). Huoltokaivojen sisälle voidaan leikata myös eristelevyt.

Viemäreiden asennuksen jälkeen sekä mahdollisen eristämisen jälkeen säiliöiden päälle laitetaan vielä 30 cm:n hiekkakerros. Jos olet hankkinut lisävarusteena toimitetun SET/LV -hälytinturin, on se asennettava tässä vaiheessa (ks. kohta 5.1.1).

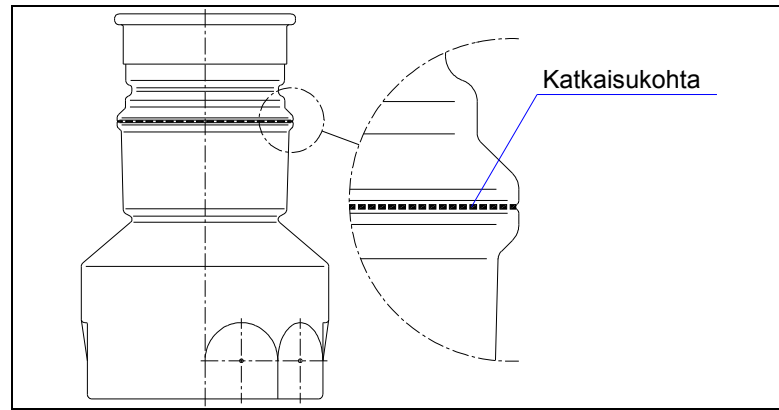
Kaivannon lopputäyttöön voidaan käyttää pintamaata edellyttäen, ettei siinä ole suuria kiviä. Maan pinta suositellaan muotoiltavaksi saostussäiliöiden ja maahanimeyttämön kohdalla hieman koholleen sadevesien poisjohtamiseksi. Huoltokaivot voidaan katkaista oikeaan korkeuteen esim. kulmahiomakoneella tai sahalla. Katkaise huoltokaivot kuitenkin vasta, kun maanpinnan lopullinen korkeus on selvillä. Asenna kannet paikoilleen.

Asennuksen jälkeen täytä saostussäiliöt puhtaalla vedellä tehokkaan kiintoaineen erottumisen varmistamiseksi.

4.3 Jakokaivon asennus

Saostussäiliön lähtöyhteen ja jakokaivon väliin asennetaan tiiviisti viemäriputki vähintään 10 promillen (10mm/metri) kaltevuuteen (ei kuulu toimitukseen). Jakokaivo asennetaan vaakasuoraan tiivistetylle kivettömälle hiekkapedille (tarkista vesivaa'alla) ja tuetaan kaivon sivulta hiekalla. Jakokaivon minimiasennussyvyys h=700 mm (mitta maan pinnalta tuloyhteen alareunaan). Jakokaivo 600:n maksimiasennussyvyys on h=1200 mm, kun käytetään korokeputkea. Mikäli jakokaivo on asennettava syvemmälle, tulee käyttää LM 600 Jakokaivoa. Lujitemuovinen jakokaivo on tilattava erikseen.

Korokeputkea käytettäessä katkaistaan jakokaivon yläosa esim. kulmahiomakoneella tai sahalla kuvan 6 osoittamasta kohdasta. Korokeputken voit katkaista oikeaan korkeuteen, kun maanpinnan korkeus on varmasti selvillä. Asenna tiivisteet D315 (löytyy muovipussista jakokaivon sisältä) korokeputken uriin (Kuva 3). Sulje lopuksi korokeputki kannella.

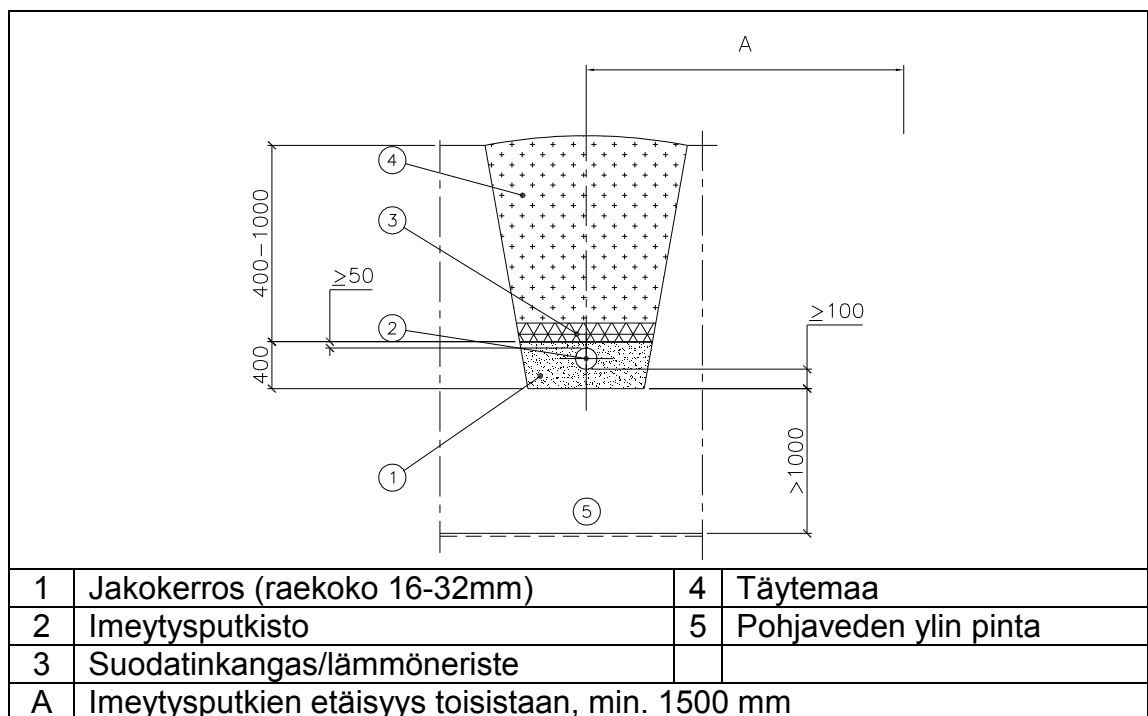


Kuva 6. Jakokaivo 600:n katkaisukohta korokeputkea käytettäessä.

Jakoputket (vihreä) asennetaan jakokaivon lähtöyhteisiin 5-10 promillen kaltevuuteen alaspäin (5-10 mm/metri). Tämän jälkeen jakokaivon kaivanto tulee täyttää esim. seulotulla soralla, raekoko 2...8 mm tai kivettömällä hiekalla. Tiivistä täyttö polkemalla 15 cm kerroksina n. 30 cm yhteiden yläpuolelle. Peitä lopuksi jakokaivon kaivanto täyttemaalla. Täyttemaana voi käyttää kaivannon tieltä kaivettua maata, josta suuret kivet on poistettu. HUOM! Tarkasta täytön ja tiivistyksen edetessä, että jakokaivo pysyy vaakasuorassa.

4.4 Imeytysojaston rakentaminen

Jakokaivon asentamisen jälkeen rakennetaan imeytysojasto (tai imeytyskenttä). Imeytysputkien asennussyvyys riippuu tuloviemäriin syvyydestä ja maanpinnan muodoista. Asennussyvyys on normaalisti n. 70–130 cm, kuitenkin vähintään 40 cm. Imeytysojaston rakenne on aina tapauskohtainen ja annetut mitat ohjeellisia (Kuva 7). Imeytysojaston rakentamisessa on kuitenkin noudatettava erityistä huolellisuutta oikeiden kaltevuuksien varmistamiseksi.

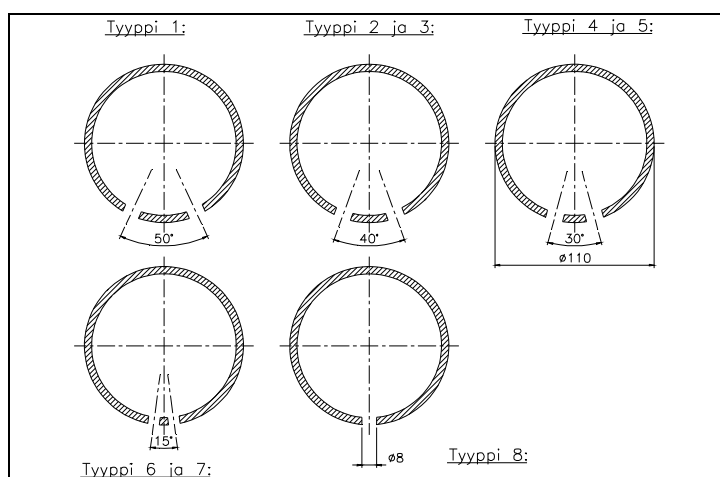


Kuva 7. Imeytysojaston rakenteen poikkileikkaus.

Imeytysojaston rakentaminen aloitetaan kaivamalla ojamaiset kaivannot (Kuva 7). Tavallisimmin kaivannon syvyys on 0,8–1,5 metriä, pituus 17–18 metriä ja leveys vähintään 0,7 metriä. Imeytysputkiston etäisyys toisistaan on vähintään 1,5 metriä. Imeytysputkistolinjojen etäisyyttä toisistaan voidaan säätää katkaisemalla hieman vihreitä jakoputkia. Kaivantojen pohjat tehdään vaakasuoriksi ja tasoitetaan tarvittaessa 3-5 cm:n vahvuisella karkealla hiekkakerroksella. Hiekkakerros ehkäisee mm. jakokerroksen ja pohjamaan sekoittumista toisiinsa. Hyvin karkearakeisessa maaperässä hiekkakerros myös hidastaa veden kulkeutumista maaperään ja pohjaveteen liian nopeasti ja edesauttaa näin puhdistumista. Tiiviissä maaperässä hiekkakerros tasaa jakokerrokseen muutoin kohdistuvaa kuormitusta imeytymisen maaperään ollessa hyvin hidasta.

Jakokerrokseen tulee käyttää raekooltaan 16–32 (8-16) mm olevaa sepeliä. Laita kaivannon pohjalle ensin 20 cm vahva sepelikerros. Asenna reiättömät jakoputket (vihreä) kiinni jakokaivon lähtöyhteisiin 5-10 promillen kaltevuuteen alaspäin (5-10 mm/metri). Aseta kumitiivisteet putkien ensimmäisiin loviin ennen kuin yhdistät putket toisiinsa. Imeytysputkien tiivisteet on pakattu samaan muovipussiin suodatinkankaan kanssa. Tiivisteistä osa on asennettu valmiiksi jatko-osien ja imeytysputkien päihin. Asenna siniset imeytysputket (8 kpl/linja) numerojärjestyksessä (tyyppi 1 on lähinnä saostussäiliötä ja tyyppi 8 viimeisenä, Kuva 8) oikeaan kaltevuuteen (5-10 mm/metri) sepelikerroksen päälle. HUOM! Käännä putket siten, että putkessa oleva merkki (maalattu viiva) osoittaa ylöspäin, jolloin imeytysreiät tulevat alaspäin. Ojaston loppupäässäkin imeytysputkien alla tulee olla vähintään 10 cm sepelikerros. Siniset imeytysputkistot liitetään jakoputkiin taipuisilla kulmayhteillä.

Imeytysputket tuetaan koko matkalla samaan kaltevuuteen. Kun imeytysputkisto on asennettu ja tuettu paikoilleen, liitetään tuuletusputket imeytysputkistoon. Tuuletusputket asennetaan kohtisuoraan ylöspäin imeytysputkilinjojen päihin. Tämän jälkeen lisätään loput sepelit kunnes kerros ulottuu myös imeytysputkiston alkupäässä vähintään 5 cm putken yläpuolelle. Jakokerroksen kokonaispaksuus on näin 30–40 cm (Kuva 7).



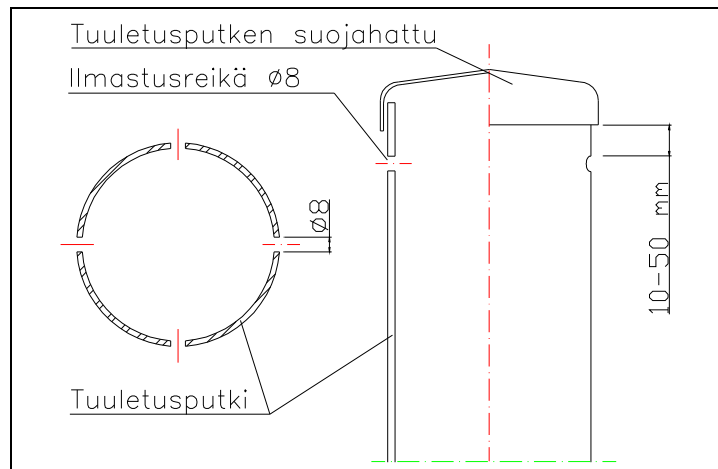
Kuva 8. Imeytysputket.

Sepelikerros peitetään suodatinkankaalla ennen täytemaan lisäämistä. Suodatinkangas estää täytemaan sekoittumisen jakokerrokseen. Jos imeytysojasto rakennetaan routarajan yläpuolelle, tulee jakokerroksen päälle

asentaa 50 mm tai 100 mm lämpöeristelevyt. Sillä estetään routavauriot ja parannetaan ojaston puhdistustehoa. Käytettäessä lämpöeristelevyjä suodatinkankaan käyttö ei ole välttämätöntä. Suodatinkankaat on varastoitu muovipusseihin imeytysputkien yhteyteen.

Täytä kaivanto loppuun täyteaamalla suodatinkankaan tai eristekerroksen asennuksen jälkeen. Muotoile ojien päällystä kumpareeksi sade- ja valumavesien pois johtamiseksi. Kumpareen päälle levitetään multaa ja istutetaan nurmi. Lunta ei saa talvella poistaa imeytyskentän päältä.

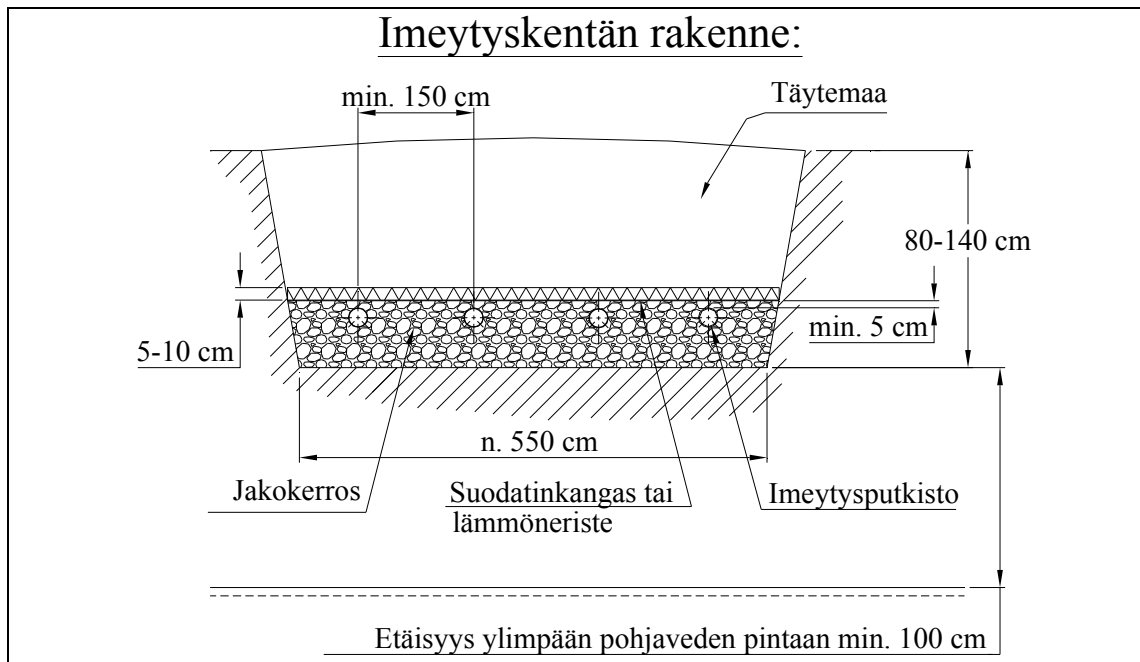
Poraa asennuksen jälkeen tuuletusputkien päihin aivan suojahattun alareunan alle 4x $\varnothing 8$ mm ilmastusreiät imeytysputkien ilmanvaihdon varmistamiseksi (Kuva 9).



Kuva 9. Tuuletusputkien ilmastusreiät.

4.5 Imeytyskentän rakentaminen

Imeytysojaston sijasta voidaan rakentaa myös yhtenäinen imeytyskenttä, jolloin imeytysputket sijoitetaan samaan kaivantoon erillisten ojien sijasta. Tällöin vierekkäisten imeytysputkien väli on 1.5 – 2 m. Imeytysputkiston välistä etäisyyttä voidaan säätää muuttamalla jakoputkien pituutta (Kuva 10). Kentän rakenne ja materiaalit vastaavat imeytysojaston rakennetta (kappale 4.4).



Kuva 10. Imeytyskentän rakenne.

HUOM! Rakennettaessa imeytyskenttä, tulee asiakkaan tarkastaa kentän leveyden mukaan tarvittava suodatinkankaan menekki ja hankkia tarvittava määrä suodatinkangasta (käyttöluokka II) rautakaupasta. Järjestelmän mukana toimitettavat suodatinkankaat riittävät imeytysjoston rakentamiseen, mutta ei kattamaan imeytyskentän tarvetta. Suodatinkankaan käyttö ei ole välttämätöntä, mikäli imeytyskentässä jakokerroksen päälle asennetaan lämpöeristelevyt routasuojaukseksi.

5 LISÄVARUSTEET

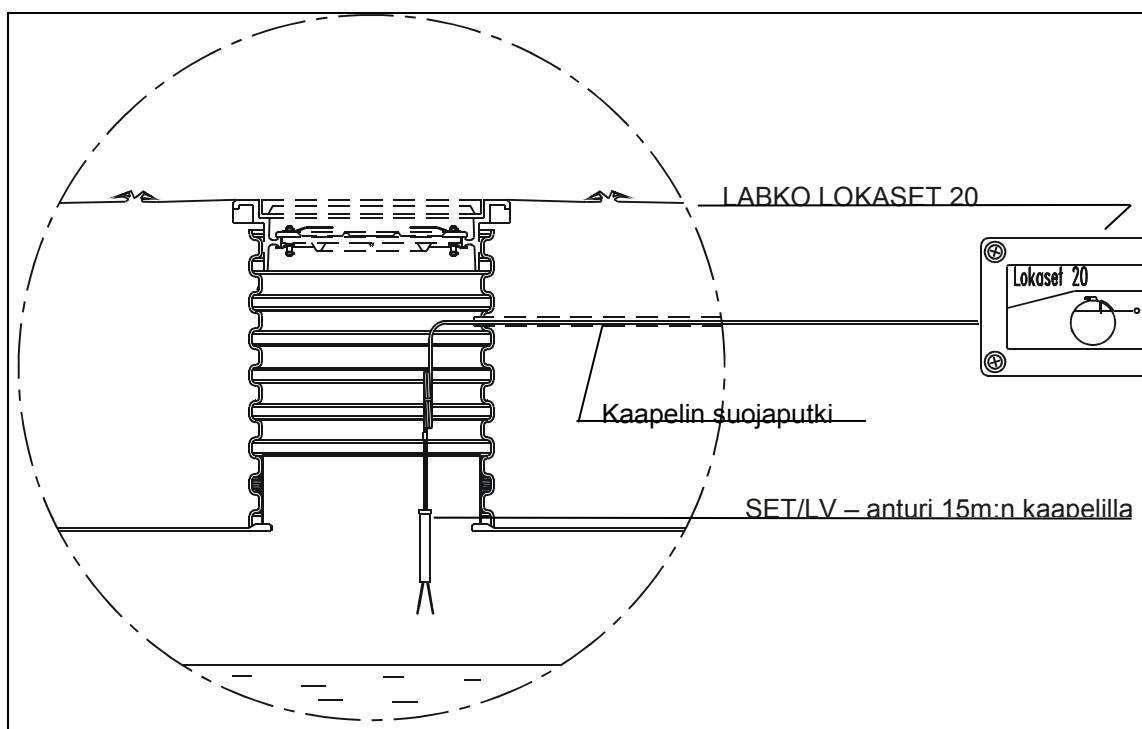
5.1 Lokaset 20 -padotushälytin ja SET/LV -hälytinanturi

Saostussäiliöön on saatavana lisävarusteena Lokaset 20 -padotushälytin ja SET/LV -hälytinanturi. Lokaset 20 -padotushälytin hälyttää saostussäiliön vedenpinnan noustessa yli normaalin rajan (SET/LV -anturien tunto-osiin asti).

5.1.1 Hälytinanturin asennus

Padotushälytinkaapelia varten porataan säiliön tyhjennysputkeen haluttuun kohtaan reikä, josta kaapeli pujotetaan (Kuva 11). Kaapeli tulee vetää esim. muovisessa, M20 asennusputkessa (lisävaruste) huoltokaivosta kiinteistöön. Anturin helpon puhdistamisen vuoksi tulee kaapelia olla säiliön sisällä niin paljon, että anturi voidaan nostaa säiliöstä maan pinnalle anturin puhdistamista varten. Kaapelin pujottamisen jälkeen on reikä tiivistettävä esim. Sikaflexillä.

Hälytinanturi asennetaan roikkumaan aina saostussäiliön sisälle siten, että anturin viikset ovat 5-10 cm vedenpinnan yläpuolella (ks. Kuva 11). Ylimääräisen kaapelin voi niputtaa rullalle nippusiteellä. Jos vakiomittainen 15 m:n kaapeli ei riitä, tulee kaapeli jatkaa vesitiiviisti häiriöttömän toiminnan varmistamiseksi. Kaapelin maksimipituus on 150 m.



Kuva 11. Hälytinanturin asennus ja kiinnitys.

5.1.2 Lokaset 20 -padotushälyttimen keskusosan asennus

Keskusosan toiminta ja asennus esitellään keskusosan mukana toimitettavassa Lokaset 20 Lokasäiliön täyttymishälytin Käyttö- ja huolto-ohjeessa.

6 HUOLTO

Labko® SAKO Imeytysjärjestelmille on suoritettava tietyt tarkastus- ja huoltotoimenpiteet varman ja hyvän toiminnan takaamiseksi. Säännöllinen huolto takaa myös parhaan puhdistustuloksen. Huoltotoimenpiteistä on pidettävä huoltokirjaa, johon merkataan kaikki huoltotoimenpiteet ja häiriötilanteet sekä toimenpiteet häiriötilanteissa.

6.1 Saostussäiliö

Tarkkaile lietteen kertymistä saostussäiliöön. Liette tulee poistaa saostussäiliöstä vähintään kaksi kertaa vuodessa tai kun säiliö on täytynyt puoliväliin asti lietteestä. Tyhjentäminen tehdään loka-autolla, joka kuljettaa lietteen asianmukaiseen tyhjennyspaikkaan. Tyhjennyksen yhteydessä puhdistetaan säiliöiden väliset yhdysputket, siirtoviemärit ja T-haarat esim. vesiletkulla. Riittävän useasti tapahtuva lietteen tyhjennys estää kiintoaineen mahdollisen joutumisen imeytysputkistoihin ja täten pidentää maahanimeyttämön toiminta-aikaa. Tyhjentämisen jälkeen saostussäiliö täytetään välittömästi puhtaalla vedellä, jotta kelluva kiintoaine ei pääsisi etenemään ensimmäisestä osastosta eteenpäin.

Saostussäiliön rakenteiden kunto ja toimivuus on tarkastettava vähintään kymmenen vuoden välein. Tarkastuksella varmistetaan, että säiliön rakenteet ovat vaurioitumattomat eikä sisään painumisia ole tapahtunut. Rakenteiden kunnan tarkastus suoritetaan tyhjennyksen yhteydessä.

6.2 Jakokaivo(t)

Tarkkaile virtauksen jakautumista putkistolle jakokaivossa kuukausittain. Tarkista vesivaa'alla vähintään kerran vuodessa tai jos virtaus ei jakaudu tasaisesti, ovatko jakokaivot suorassa. Suorista jakokaivot tarvittaessa. Jakokaivoon kertynyt kiintoaines on poistettava tarvittaessa tai vähintään kerran vuodessa.

6.3 Maahanimeyttämö

Maahanimeyttämön käyttöikä vaihtelee muutamasta vuodesta jopa useaan kymmeneen vuoteen. Ikä riippuu siitä, miten järjestelmä on rakennettu, kuinka saostussäiliötä huolletaan, kuinka likaista jätevettä järjestelmään johdetaan ja minkälainen kyky maaperällä on vastaanottaa jätevesiä. Riittävän useasti suoritettu saostussäiliön tyhjennys pidentää imeytyskentän ikää.

Maahanimeyttämön toimintaa ja kuntoa kannattaa tarkkailla tuuletusputkien ja jakokaivo(je)n kautta kuukausittain. Jos tuuletusputkissa tai jakokaivossa näkyy voimakasta padotusta, imeytysputkisto saattaa olla tukossa tai maahanimeyttämön läpäisykyky on heikentynyt. Imeytysputkiston puhdistus on suoritettava tarvittaessa tai vähintään kerran kymmenessä vuodessa. Puhdistus suoritetaan painehuuhtelulla.

6.4 SET/LV -hälytinanturi ja Lokaset 20 -padotushälyttimen keskusosa

Anturi tulee nostaa säiliöstä ylös tyhjennyksen ajaksi. Samalla anturin tunto-osat on puhdistettava esim. paperilla. Anturin toiminta voidaan tarkistaa upottamalla sen tunto-osa veteen. Tällöin keskusosan tulee hälyttää 4-5 sekunnin kuluessa.

Keskusosan toiminnan voi todeta anturin toiminnan tarkastuksen yhteydessä. Keskusosan hälytysmerkkivalon, -releen ja -summerin toiminta voidaan erikseen tarkistaa kytkemällä laitteesta ensin sähkö pois, jolloin hälytysrele päästää.

Kytettäessä sähkö uudelleen:

- summeri antaa lyhyen merkkiäänän
- punainen hälytysmerkkivalo on päällä n. 1 s
- hälytysrele vetää n. 4 s kuluessa, mikäli anturi ei anna hälytystä

Keskusosa ei sisällä huollettavia osia. Vian ilmetessä ota yhteys sen toimittajaan. Keskusosan verkkojohdon saa vaihtaa vain laitteen valmistaja tai sen valtuuttama huoltoliike.

7 VIKATILANTEET

Labko® SAKO Imeytysjärjestelmässä saattaa ilmetä häiriötilanteita. Häiriötilojen aikana on suoritettava samoja tarkastus- ja huoltotoimenpiteitä kuin kappaleessa 6 on kerrottu.

7.1 Kiinteistön viemärit eivät vedä tai järjestelmä padottaa

Tarkasta välittömästi saostussäiliön vedenpinnan korkeus.

- Jos saostussäiliössä on pinta normaalilla korkeudella, padottaa kiinteistön ja järjestelmän välinen viemäri. Aukaise tukos viemäristä.

- Säiliöissä on pinta korkealla. Tällöin lähtöyhteen T-haarassa, jakokaivossa tai imeytysputkistossa voi olla tukos. Tarkasta maahanimeyttämön tuuletusputkista, näkykö putkissa vettä. Jos tuuletusputkissa ei näy vettä, on tukos jakokaivossa tai jakokaivon tuloviemärissä. Poista tukos. Mikäli tuuletusputkissa näkyy vettä, imeytysputkisto saattaa olla tukossa tai imeytyskentän läpäisykyky heikentynyt. Tällöin saostussäiliö on tyhjennettävä loka-autolla ja imeytysputkisto on huuhdeltava.

7.2 Järjestelmän jokin osa on vahingoittunut tai rikkoutunut

Jos jokin osa järjestelmästä on rikkoutunut tai vahingoittunut, ota yhteyttä tuotteen myyjään.